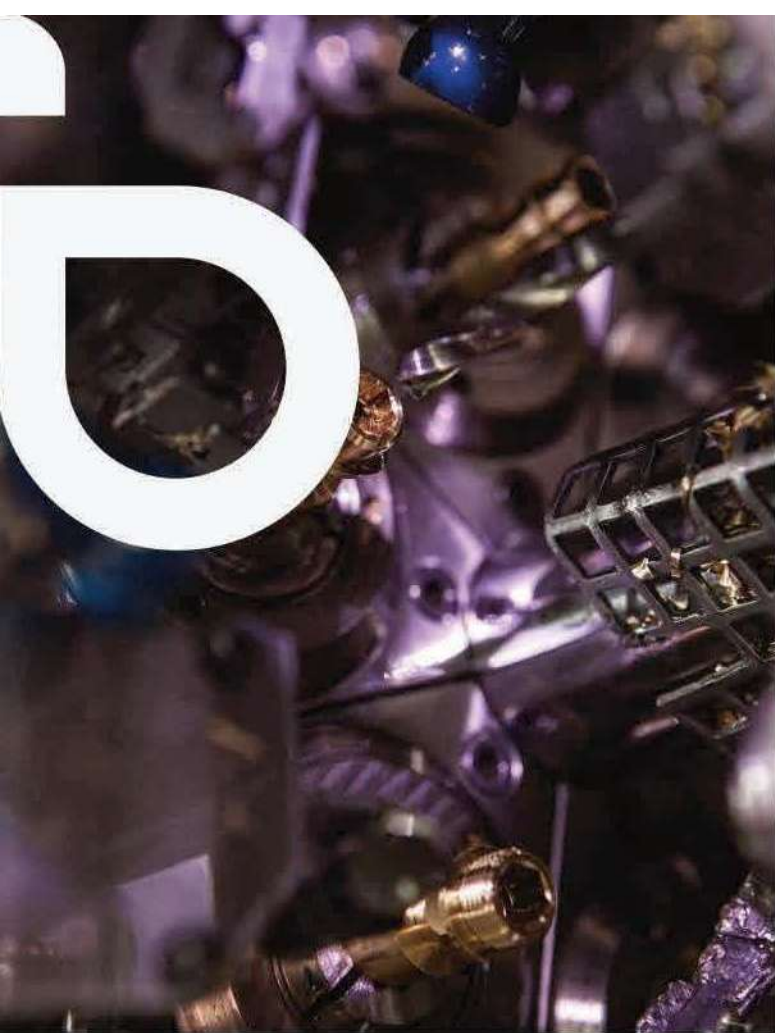


b bonomi

ΟΒΒΖ ΘΦΩ ΒΘΒ ΩΒ ΞΖΒΞΕΚΕΟΑ ΟΩΞΒΘΒΑΘΒΑΟΑ
ΞΒΚΩΞΒΘΒΑΘΒΑΟΑ ΡΟΖ Ω ΒΤ ΑΦΑ





PNMGGαΘN

ΗΜΕΙΣ ΥΔΑΡΧΗΜΕΙΝΕΙ ΗΥΤΙ ΔΑΥ
 ΤΗΣΣΑΓΔΥΙ ÜΘΝΛ ΚωΥαÜ ΔαÜ
 Gb abV QΞ ΝΥΥ Δ ΛΥΤΙ Ü ΗΜΕΙΣ Υα
 ΤΗΣΚα Π Υα ΓεΘ Ω ΓΚΗ Γ ΗΥ ΖΓ
 vΥ ΔαΓ Π Σ ΔΗΝα ΓΔΥ ΗΖ ΘΥ α
 ΔΙ Γ ΗΘΗΝ ΤΗΓΗ Γ ΘΝΛΓΞ ΗΓ
 ΔαÜ Ι vΛΝεÜ Π ΥΔαΓ ΥΠ ΓΛΘΝΛ α
 ΔΙ Γ Ι Π vΓΞ Γ ΔΙ Γ ΘΛ Ι Θ ΥΔΔΥΖΓ
 Θ-Θ ΔΖΓ Τ Ι Ü2

XGMDRDN

B AGMDRDN 46 ΝΜΙ Ν
 ΟΓΙ ΘΠΘ ΑΓΜΑΤ ΠΜΑΓΑΜΘΝΜ
 ΘΔΓΙ ΟΔΙ 4ΔΜ9 ΑΟΡΜΑΝ
 ΔΡΑ 4ΔΝΜ4ΘΝΛ αΝΛ3

ΘΛ 5008 Ι ΘΛΓΔ Ι ΤΗΔαΓ ΘΥ ΔΘΕΝΛ α J @
 @b C445 Ι Θ ΚΤΙ Ι Θ Δ ΘΛ ΗΘΗΥ ΥΗ ΤΚΤ
 Π ΥΙ ΔαΝε Υ ΔΔΛ Δ ΘΥ ΔΘΕΝΛ αÜ ΔαΓ
 Ο ΝΖΘαDf Θh0f onswtðnsoy
 b πογλ Ι nspwr ðπογοτw2

CERTIFICATO

CERTIFICADO

СЕРТИФИКАТ

認證證書

CERTIFICATE

ZERTIFIKAT



CERTIFICATO

Nr. 50 100 3809 Rev.007

IS ATTESTA CHE / THIS IS TO CERTIFY THAT

IL SISTEMA DI GESTIONE PER LA QUALITÀ DI
 THE QUALITY MANAGEMENT SYSTEM OF

bonomi

IDROSANITARIA BONOMI S.p.A.

SEDE LEGALE E OPERATIVA:
 REGISTERED OFFICE AND OPERATIONAL SITE

VIA MONSUELLO 36
 IT - 25065 LUMEZZANE (BS)

SEDI OPERATIVE: VEDI ALLEGATO 1 / OPERATIONAL SITES: SEE ANNEX 1

È CONFORME AI REQUISITI DELLA NORMA
 HAS BEEN FOUND TO COMPLY WITH THE REQUIREMENTS OF

UNI EN ISO 9001:2015

QUESTO CERTIFICATO È VALIDO PER IL SEGUENTE CAMPO DI APPLICAZIONE
 THIS CERTIFICATE IS VALID FOR THE FOLLOWING SCOPE OF APPLICATION

Progettazione e fabbricazione di componenti per sistemi idrotermosanitari in leghe di rame.
Commercializzazione di componenti per sistemi idrotermosanitari
 (IAF 17, 29)

Design and manufacture of components for hydraulic, heating and sanitary-ware in copper alloys.
Trade of components for hydraulic, heating and sanitary-ware
 (IAF 17, 29)

Per l'Organismo di Certificazione For the Certification Body TUV Italia S.r.l.	Validità / Validity Dal / From: 2021-12-13 Al / To: 2024-12-12
SGQ N° 049A	Data emissione / Issuing Date: 2021-12-07

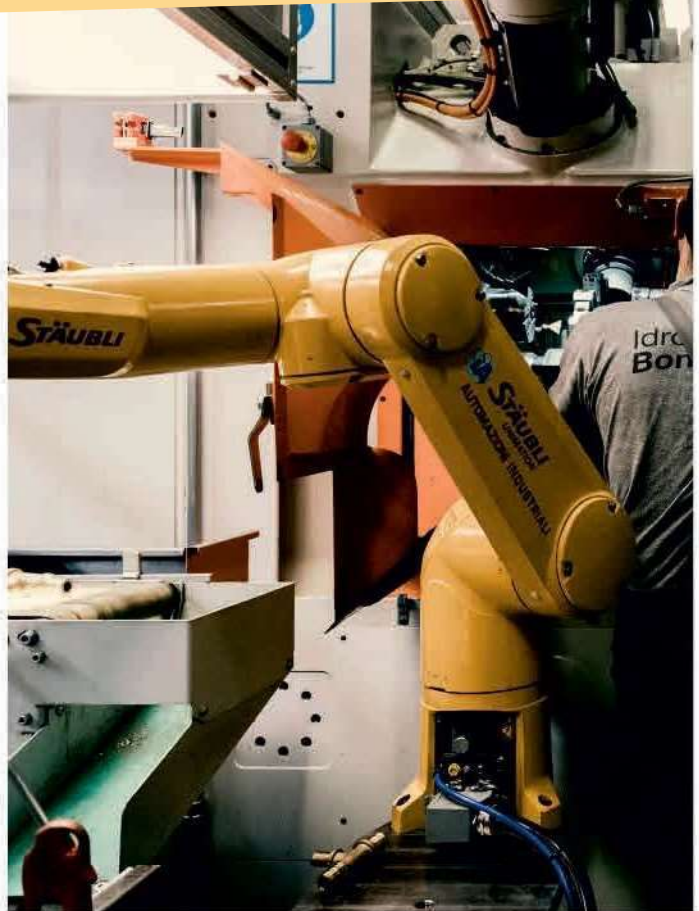
FRANCESCO SCARLATA
 Direttore Generale / General Manager
 Direzione Assistenza Clienti / Customer Manager

PRIMA CERTIFICAZIONE / FIRST CERTIFICATION: 2003-12-30

LA VALIDITÀ DEL PRESENTE CERTIFICATO È SUBORDINATA A SOGGUGLIAMENTI PERIODICI A TEMPI C'AL REGIMARE COMPLETO DEL SISTEMA DI GESTIONE AZIENDALE E CONSERVANDO LA TRASPARENZA. THE VALIDITY OF THE PRESENT CERTIFICATE DEPENDS ON THE ANNUAL SUPERVISORY CHECKS OF MONTHS AND ON THE COMPLETE REVIEW OF COMPANY'S MANAGEMENT SYSTEM AFTER THREE YEARS.

TUV Italia • Group TUV SÜD • Via Cardano 115, Pal. 23 • 20091 Sesto San Giovanni (MI) • Italia • www.tuvitalia.com • TUV®





**ΧΩΝ ΑΨΘΨΙ ΔΝ αΝΛ
 ΝΙ ΝΟ Τ ΨΕΓΜα4 ΔΓΙ
 Ο4Ι 4ΔΜ9 ΑΟΡΜΑΝ ΔΡΛ
 4ΔΝΜ46Λ αΝΛ3**

Β α4ΟΝΚΡ ΟΑΝαΝ ΔΤΙ ΑΨΘΨΙ ΔΤΙ αΝΛ Α4ΨΥΜΝαΖΝΙ 4Μ

- Β** Ασι ΨΝΥΛ ü ΓΝΛ ΓΛ ü
- Β** ΟΩ ΝΔ ΤΙ Δ νΥ Η/Π Δ Δε ΗΨ ί ΝΙ ΣΥΖΓ
 ΔατεΔήΓ Π Υ ΔατεΔήΓ ύΚΝτΙ Γ αü
- Β** ώΘΝΛ ΔΟΓΗü ΧΙ ΣΧΙΜΗü
- Β** Α ΣΣΚΠΗü Π Μ Ω Η Λ ΕΝ
- Β** όΙ ΣΧΙΜΗü Π Μ σεΣΗΨü νΥ Π ΣΛΝ6ΚΝ
- Β** ΟΩ ΝΔ ΤΙ Δ

χ Θ Ν Π ü Δαü ύΗΝτ Λοί ΝΙ ΣΥΓ ü ί ΝΙ ΔαΝΥ ΔαΔ ü
 Γλί Η ΗΔ ΥΙ Θ ΔΛ 6446 Ι Θ ΔΛ ΗΨΥΓΙ Δτ Ι
 Ι μωόν ημγλ νομ α dl νμ0τΥ ΗΨε ΧΙ ΥΖΓ
 Π ΥΗΔΣΥτΚήΓ ΓΝΛ ΓΖΓΘΛ Η ΨΘΗΠΙ Υ
 Θ ΝενΗΥα Γμωμν τνΥ Ι Ν ΨΚΠΜΓΗüοί ΥΓΛ ταΔΚü
 Η ήΔΗΝΥΖΓ ΖΝήΓ Π ΥΔΛ ü ΘΛΙ Θ ΥαΔΥΛ ü
 κΔ ΣΛ ü Π ΥΟ Νή Θ Μ ü ΘΨεΔΗü2

ή έ ή Χή Ηο λπη

ΟΔΗΓΙΕΣ ΤΟΠΟΘΕΤΗΣΗΣ ΠΡΕΣΑΡΙΣΤΩΝ ΕΞΑΡΤΗΜΑΤΩΝ ΑΠΟ Ø16 έως Ø32



ΦΕΒ-Z" • → "Ε+Ωι • →' ΠΑΓ
λήνα προσέχοντας να μην τον
παραμορφώσετε.



ØΖΘ' Z-Z" • ΘΖΙ +ΖsΘΠ-Z-χ'
ΠΑ Qρ' • ή



Ελέγξτε ότι έχει δημιουργηθεί
Η • "Α' Θ'Ε ΓΖΣΧ ΜΠ-χ " "+χ
-χΩΠΑ Qρ' • " • Θ υ • ΘΗΠ-Z
τυχόν υπολείμματα αλουμινίου
που μπορεί να τραυματίσουν
→ Ι rME A Π-ZI • ' χExPΠPM-A'
εξαρτημάτων.



Βάλτε το εξάρτημα στον
σωλήνα μέχρι να φτάσει στο
ΧΘQZ' →Θ'Ε Χ • " -ΩΩΧΘΖΗ t-Z
'Ε-Θκ ΠΑ Qρ' • ΜΗΖΩι- ΠΖΘΠ-P
ΠΑΠ-p: ΗΠΡ • Ε'Ε -Θκ ΕΗΜ-χΩ
ΖtA-Z+ΘxYX • " -ΩΩχή



Τοποθετήστε την τσιμπίδα
πρεσαρίσματος ΤΗ με τον
σωστό τρόπο, το εξογκωμέ
' χ Χ • " -ΩΩΧΘ-χΩΧ • " -ΩΩχΩ
Ε+ΗΕΖΘ • Ν+ΣI" Z- QZ' -EM-PM
σιγώννας της τσιμπίδας.



Πρεσαίρετε μέχρι οι σιαγώνες
της τσιμπίδας να ενωθούν.



Το πρεσαρίσμα είναι έτοιμο!



Ρ ΓΙΘΩΣ
ΣΤΕΓΑΝΟΠΟΙΗΣΗΣ ΔΕΝ

ή έ ή Χή Ηο λπη

ΟΔΗΓΙΕΣ ΤΟΠΟΘΕΤΗΣΗΣ ΠΡΕΣΑΡΙΣΤΩΝ ΕΞΑΡΤΗΜΑΤΩΝ ΑΠΟ Ø40 έως Ø63



ΦΕΒ-Z" • → "Ε+Ωι • →' ΠΑΓ
λήνα προσέχοντας να μην τον
παραμορφώσετε.



ØΖΘ' Z-Z" • ΘΖΙ +ΖsΘΠ-Z-χ'
ΠΑ Qρ' • ή



Ελέγξτε ότι έχει δημιουργηθεί
Η • "Α' Θ'Ε ΓΖΣΧ ΜΠ-χ " "+χ
-χΩΠΑ Qρ' • " • Θ υ • ΘΗΠ-Z
τυχόν υπολείμματα αλουμινίου
που μπορεί να τραυματίσουν
→ Ι rME A Π-ZI • ' χExPΠPMή



Βάλτε το εξάρτημα στον
σωλήνα μέχρι να φτάσει στο
ΧΘQZ' →Θ'Ε "Ε" "Θx Χ • " -ΥQΘo
ΖΗ t-Z'Ε-Θκ ΠΑ Qρ' • ΜΗΖΘ
υ-" ΠΖΘΠ-P ΠΑΠ-p: ΗΠΡ • Ε'Ε -Θκ
xΕΗΜ-χΩ"Ε" "ΘxΩΕO Π-ΘxY
Χ • " -ΩΩχή



Τοποθετήστε την τσιμπίδα
πρεσαρίσματος ΤΗ με τον
σωστό τρόπο, το εξογκωμέ
' χ Χ • " -ΩΩΧΘ-χΩΧ "Ε" "ΘxΩ
ΕO Π-ΘxYX • " -ΩΩχΩE+ΗΕΖΘ •
Ν+ΣI" Z- QZ' -EM-PMΠΘI T' • M
της τσιμπίδας.



Πρεσαίρετε μέχρι οι σιαγώνες
της τσιμπίδας να ενωθούν.



Το πρεσαρίσμα είναι έτοιμο!



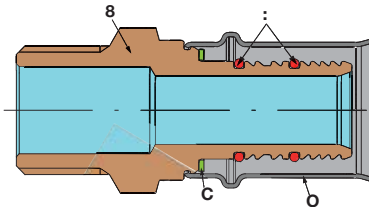
Ρ ΓΙΘΩΣ
ΣΤΕΓΑΝΟΠΟΙΗΣΗΣ ΔΕΝ

ΧΟ

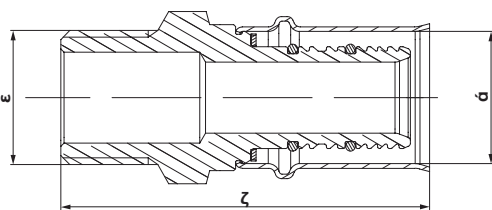
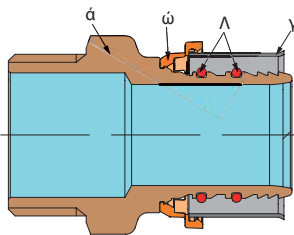
ΜΝΗΤΙΔ

Πρεσαριστά Εξαρτήματα για πολυστρωματικούς σωλήνες Κο1 rδεΚο1

Χ Σ Σ ωΞ - 4F 10



Χ Σ Σ ωΞ 2 F η1



ΔΙΑΜΕΤΡΟΣ & ΠΑΧΟΣ ΣΩΛΗΝΑ

ΔΙΑΜΕΤΡΟΣ

άη	Λ
άβ	Λ
Λξ	Λ
Λη	ώ
ώλ	ώ
γξ	ώω
ύξ	γ
ηώ	γω

υχή

Σπείρωμα: ISO 228

Θερμοκρασία λειτουργίας: 0-95 °C

Τα εξαρτήματα είναι κατασκευασμένα για μεταφορά μη διαβρωτικών υγρών

Τα πρεσαριστά εξαρτήματα μπορούν να χρησιμοποιηθούν σε εγκαταστάσεις ύδρευσης, θέρμανσης και κλιματισμού.

Η στεγανοποίηση επιτυγχάνεται με 2 O-ring από EPDM τα οποία είναι ειδικά για χρήση σε νερό και υγρά με μέγιστη περιεκτικότητα 50% σε γλυκόλη.

Το πρεσαρισμα του μεταλλικού δακτυλίου εγγυάται τέλεια στεγανοποίηση και

Οι τοιμπίδες πρεσαρίσματος πρέπει να είναι τύπου "TH".

η ηλήλF ήΣ πΧοΞέ Δν - 4Σ ηΔ 10


	μ	È	V	μΟΞΕΔ
ά	Ορειχάλκινο μέρος	ά		σ0 ηάςψ) ψαοψ ά/άηύβι PL180087i σ0 ηάγψ) ψαοψ ά/άηγ 911 E 5411
Λ	ό rNEA	Λ		οΚντ
ώ	Διηλεκτρικό δακτυ- ΟΧΘ	ά		Κ(φο
γ	Δακτύλιος πρεσαρί- σματος	ά		δθαύγ 041E000F88D

η ηλήλF ήΣ πΧοΞέ Δν 2 Σ ηΔ 41Σ


	μ	È	V	μΟΞΕΔ
ά	Ορειχάλκινο μέρος	ά		σ0 ηάςψ) ψαοψ ά/άηύ
Λ	ό rNEA	Λ		οΚντ
ώ	Διηλεκτρικό δακτυ- ΟΧΘ	ά		Ο Π-ΘΕ
γ	Δακτύλιος πρεσαρί- σματος	ά		αφ0 1 δθαύγ

ΔΙΑΣΤΑΣΕΙΣ

	Χ	ω
άη	άζΛ	ύς
άη	άζγ	ύς
άβ	άζΛ	ύς
άβ	άζγ	ύς
Λξ	άζΛ	ύς
Λξ	άζγ	ύς
Λη	άζΛ	ύέ
Λη	άζγ	ύέ
Λη	άδ	ηά
ώλ	άδ	ηώ
γξ	άαίζγ	ςώ
ύξ	άαίζΛ	ςέ
ηώ	Λδ	βέ

ΚΩΔ.	ΔΙΑΣΤ.		
2 -	ἀηλῆλῆ	ἀεζῶεε	826
	ἀβηῆλῆ	ἀεζῶεε	926
	ἀβηῆλῆ	ἀεζῶεε	Π26
	Λεηῆλῆ	ἀεζῶεε	926
	Λεηῆλῆ	ἀεζῶεε	Π26
	Ληηῆλῆ	ἀεζῶε	-26
	Ληηῆλῆ	ὑζῶ	-26
	ῶηῆλῆ	ὑζῶ	26
	γεηῆλῆ-ἀεζῶ	ἀεζῶε	726
	ὑεηῆλῆ-ἀεζῶ	ἀεζῶε	826
	ηῶηῆλῆ	ἀεζῶε	Π26



ΚΩΔ.	ΔΙΑΣΤ.		
2 0	ἀηλῆλῆ	ἀεζῶεε	926
	ἀβηῆλῆ	ἀεζῶεε	Π26
	ἀβηῆλῆ	ἀεζῶεε	Κ26
	Λεηῆλῆ	ἀεζῶεε	Π26
	Λεηῆλῆ	ἀεζῶεε	-26
	Ληηῆλῆ	ἀεζῶε	-26
	Ληηῆλῆ	ὑζῶ	26
	ῶηῆλῆ	ὑζῶ	726
	γεηῆλῆ-ἀεζῶ	ἀεζῶε	726
	ὑεηῆλῆ-ἀεζῶ	ἀεζῶε	826
	ηῶηῆλῆ	ἀεζῶε	Κ26



ΡΑΚΟΡ ΣΥΝΔΕΣΜΟΣ

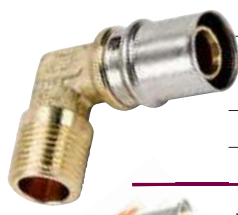
ΚΩΔ.	ΔΙΑΣΤ.		
2 1	ἀηλῆλῆ	ἀεζῶεε	Π26
	ἀβηῆλῆ	ἀεζῶεε	Κ26
	Λεηῆλῆ	ἀεζῶεε	Κ26
	Ληηῆλῆ	ὑζῶ	(26
	ῶηῆλῆ	ὑζῶ	726
	γεηῆλῆ	ἀεζῶε	826
	ὑεηῆλῆ	ἀεζῶε	926
	ηῶηῆλῆ	ἀεζῶε	Κ26



ΚΩΔ.	ΔΙΑΣΤ.		
2 30	ἀηλῆλῆ	ἀεζῶεε	926
	ἀβηῆλῆ	ἀεζῶεε	Π26
	Λεηῆλῆ	ἀεζῶεε	Κ26
	Λεηῆλῆ	ἀεζῶε	Κ26
	Ληηῆλῆ	ὑζῶ	(26
	Ληηῆλῆ	ὑζῶ	726
	ῶηῆλῆ	ὑζῶ	726
	γεηῆλῆ-ἀεζῶ	ἀεζῶε	926
	50ηῆλῆ-ἀεζῶ	ἀεζῶε	Κ26
	ηῶηῆλῆ	ἀεζῶε	44



ΚΩΔ.	ΔΙΑΣΤ.		
2 31	ἀηλῆλῆ	ἀεζῶεε	Π26
	ἀβηῆλῆ	ἀεζῶεε	Π26
	Λεηῆλῆ	ἀεζῶεε	Κ26
	Λεηῆλῆ	ἀεζῶε	-26
	Ληηῆλῆ	ὑζῶ	(26
	ῶηῆλῆ	ὑζῶ	726
	γεηῆλῆ-ἀεζῶ	ἀεζῶε	926
	ὑεηῆλῆ-ἀεζῶ	ἀεζῶε	Κ26
	ηῶηῆλῆ	ἀεζῶε	44



ΓΩΝΙΑ ΣΥΝΔΕΣΜΟΣ

ΚΩΔ.	ΔΙΑΣΤ.		
2 3-	ἀηλῆλῆ	ἀεζῶεε	Κ26
	ἀβηῆλῆ	ἀεζῶεε	-26
	Λεηῆλῆ	ἀεζῶεε	-26
	Ληηῆλῆ	ὑζῶ	(26
	ῶηῆλῆ	ὑζῶ	726
	γεηῆλῆ	ἀεζῶε	926
	ὑεηῆλῆ	ἀεζῶε	Κ26
	ηῶηῆλῆ	ἀεζῶε	(26



ΚΩΔ.	ΔΙΑΣΤ.		
2 10	ἀηλῆλῆ	ἀεζῶεε	-26
	ἀβηῆλῆ	ἀεζῶεε	26
	Λεηῆλῆ	ὑζῶ	(26
	Λεηῆλῆ	ὑζῶ	26
	Ληηῆλῆ	ὑζῶ	726
	ῶηῆλῆ	ὑζῶ	826
	γεηῆλῆ	ἀεζῶε	926
	40x1ῆλῆ-ἀεζῶ	ἀεζῶε	926
	50ηῆλῆ	ἀεζῶε	Κ26
	50ηῆλῆ-ἀεζῶ	ἀεζῶε	Κ26
	ηῶηῆλῆ	ἀεζῶε	(26
	ηῶηῆλῆ	ἀεζῶε	76826



ΚΩΔ.	ΔΙΑΣΤ.		
2 11	ἀηλῆλῆ	ἀεζῶεε	-26
	ἀβηῆλῆ	ἀεζῶεε	(26
	Λεηῆλῆ	ὑζῶ	26
	Λεηῆλῆ	ὑζῶ	26
	Ληηῆλῆ	ὑζῶ	726
	ῶηῆλῆ	ὑζῶ	826
	γεηῆλῆ-ἀεζῶ	ὑζῶ	44
	ὑεηῆλῆ-ἀεζῶ	ἀεζῶε	44
	ηῶηῆλῆ	ἀεζῶε	44



ΚΩΔ.	ΔΙΑΣΤ.		
2 32	ἀηλῆλῆ	ἀεζῶεε	Κ26
	ἀβηῆλῆ	ἀεζῶεε	26
	Λεηῆλῆ	ἀεζῶεε	26



ΧΟ


ΤΑΦ ΣΥΝΔΕΣΜΟΣ

ΚΩΔ.	ΔΙΑΣΤ.	
2 1Υ	άβυθιά	άεζάεξ Κ2Π6
	Λεξιά	άεζάεξ Κ2Π6
	Λεξιάβ	άεζάεξ Κ2ΠΚ
	Ληξιά	άεζάεξ 2ΠΚ
	Ληξιάβ	άεζάεξ 3
	Ληξιάε	άεζάεξ (2)6
	ώΛιαε	ύζα 7926
	ώΛια	ύζα 7Π26
	γξια	άζα 8626
	γξια	άζα 8626
	ύξια	άζα 9626
	ύξια	άζα 9926
	ηάια	άζα -26
	ηάια	άζα -26



ΚΩΔΙΚΟΣ	ΔΙΑΣΤ.	
2 1-	άηια	άεζάεξ -26
	άβια	άεζάεξ (2)6
	Λεξιά	ύζα (2)6
	Ληξιά	ύζα 7926
	ώΛια	ύζα 7(2)6
	γξια	άζα Π626
	ύξια	άζα -626
	ηάια	άζα)926




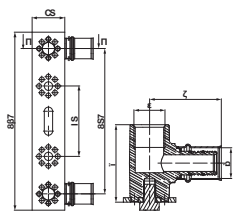
ΚΩΔ.	ΔΙΑΣΤ.	
2 1-Υ	άβιαηια	άεζάεξ 7626
	άβιαηιαβ	άεζάεξ 7726
	Λεξιαηια	ύζα (2)6
	Λεξιαηιαε	ύζα (2)6
	Λεξιαβιαβ	ύζα (2)6
	Λεξιαβιαε	ύζα (2)6
	Λεξιαηια	ύζα 7826
	Ληξιαηια	ύζα 7826
	Ληξιαεηια	ύζα 7(2)6
	ώΛιαεηια	ύζα 826
	ώΛιαηια	ύζα 7(2)6
	γξιαηια	άζα 9Π26
	γξιαηιαε	άζα 9Π26
	ύξιαηια	άζα ΚΚ26
	ύξιαηιαε	άζα ΚΚ26
	ηάιαηια	άζα Κ(2)6
	ηάιαηιαε	άζα Κ(2)6
	ηάιαηια	άζα 2(
	ηάιαηιαε	άζα 2
	ηάιαηια	άζα)2Κ
	ηάιαηιαε	άζα 77626




ΚΩΔ.	ΔΙΑΣΤ.	
2 3	ώΛια	8626
	γξια	ΠΚ26
	ύξια	Π26
	ηάια	7726



ΚΩΔ.	ΔΙΑΣΤ.	
2 Ø	άηιαύοR	άεζάεξ 26
	ΛεξιαύοR	άεζάεξ 7626



ΚΩΔ.	ΔΙΑΣΤ.	
2 6	άηιαύοR	άεζάεξ Κ26
	άηιαηοR	άεζάεξ Κ26
	ΛεξιαβοR	άεζάεξ 26
	ΛεξιαοR	άεζάεξ (2)6



ΚΩΔ.	ΔΙΑΣΤ.	
2 34	άηια	ά (2)6
	Λεξια	ά)26
	Λεξια	ά 762Κ
	Ληξια	ά 7-26
	ώΛια	ά 7)26




ΔΙΠΛΗ ΓΩΝΙΑ ΘΗΛΑΚΗ

ΚΩΔ.	ΔΙΑΣΤ.	
2 33	άηια	ύζα 7926
	άβια	άεζάεξ 3
	Λεξια	ύζα 7-26




ΚΩΔ.	ΔΙΑΣΤ.	
2 ς	άη	Π26
	άβ	-26
	Λε	-26
	Λη	7726
	ώλ	7826




ΚΩΔ.	ΔΙΑΣΤ.	
2 2	άηια	Λύ 8626
	Λεξια	Λύ 8826



ΜΟΝΗ ΠΑΡΟΧΩΝ

ΚΩΔ.	ΔΙΑΣΤ.	
2 02	άηια	Λύ 7(2)6
	Λεξια	Λύ 8626



ΚΩΔ.	ΔΙΑΣΤ.	
1Ø-1-410	f άηιαηια	Κ(2)6
1Ø-12-41	f γξια	7(2)6

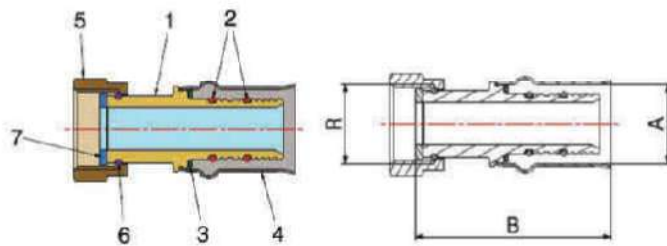


ΚΩΔ.	ΔΙΑΣΤ.	
1Ø-2 -4	f άη)2Κ
1Ø-2 -Ø	f άβ	7626
1Ø-2 0	f Λε	7726
1Ø-2 04	f Λη	7926



**ΙΣΙΟ ΠΡΕΣΑΡΙΣΤΟ ΕΞΑΡΤΗΜΑ
ΜΕ ΠΕΡΙΣΤΡΕΦΟΜΕΝΟ (ΤΡΕΛΟ) ΠΑΞΙΜΑΔΙ
ΓΙΑ ΠΟΛΥΣΤΡΩΜΑΤΙΚΟΥΣ ΣΩΛΗΝΕΣ**

4006



ΕΞΑΡΤΗΜΑΤΑ

ΘΕΣΗ	ΟΝΟΜΑΣΙΑ ΕΞΑΡΤΗΜΑΤΟΣ	Ν°	ΥΛΙΚΟ
1	Ορειχάλκινο μέρος	1	CW617N UNI-EN 12164
2	O-Ring	2	EPDM Perox
3	Διηλεκτρικό δακτυλίδι	1	PTFE
4	Δακτύλιος πρεσαρίσματος	1	AISI 304 stainless steel
5	Παξιμάδι	1	CW617N UNI-EN 12165 (hot pressed) - CW617N UNI-EN 12164 (from bar)
6	Δακτύλιος συγκράτησης	1	Stainless steel
7	Λαστιχάκι	1	Fasit Omnia

ΔΙΑΣΤΑΣΕΙΣ

A	R	B
16	3/8"	54
16*	1/2"	56
16*	3/4"	56
20	1/2"	57
20*	3/4"	56
26	3/4"	60
26*	1"	58
32	1"	63
32*	1.1/4"	57

ΣΥΣΚΕΥΑΣΙΑ

	16 - 3/8"	16 - 1/2"	16 - 3/4"	20 - 1/2"	20 - 3/4"	26 - 3/4"	26 - 1"	32 - 1"	32 - 1.1/4"
ΚΩΔΙΚΟΣ	40061603	40061604	40061606	40062004	40062006	40062606	40062608	40063208	40063210
ΤΜΧ/ΚΟΥΠΙ	10	10	10	10	10	5	5	5	5
ΤΜΧ/ΚΙΒ.	250	200	150	150	150	100	100	60	50
ΤΙΜΗ	4,70	4,00	5,40	5,50	5,80	8,50	8,80	16,50	15,00
		40 - 1.1/4"		50 - 1.1/2"		63 - 2"		75 - 2.1/2"	
ΚΩΔΙΚΟΣ		40064010		40065011		40066313		40067515	
ΤΜΧ/ΚΟΥΠΙ		2		2		2		2	
ΤΜΧ/ΚΙΒ.		30		20		14		14	
ΤΙΜΗ		27,10		63,20		88,00		200,00	

- Μέγιστη πίεση λειτουργίας 10 bar
- Σπείρωμα ISO 228
- Εύρος θερμοκρασίας min 0°C - max +95°C

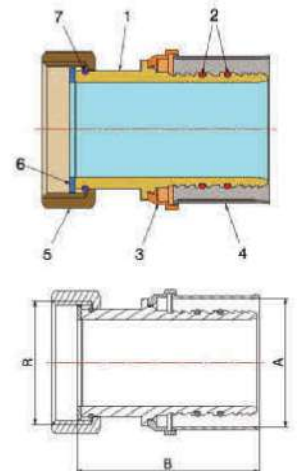
• Οι σιαγόνες για το πρεσαρίσμα των εξαρτημάτων πρέπει να έχουν προφίλ "IH".

Εξάρτημα κατάλληλο για διανομή υγρών που είναι γενικά μη διαβρωτικά, συμβατά με τα υλικά κατασκευής του εξαρτήματος.

Τα συστήματα θέρμανσης, υδραυλικών εγκαταστάσεων και τα βιομηχανικά συστήματα είναι τα ιδανικά πεδία εφαρμογής, όπως τα συστήματα θέρμανσης υψηλών και χαμηλών θερμοκρασιών, ο κλιματισμός και η διανομή πόσιμου νερού.

Η στεγανότητα εξασφαλίζεται από δύο EPDM PEROX O-Rings, που συνιστώνται ιδιαίτερα για κυκλώματα με διάλυμα νερού γλυκόλης, με μέγιστη παρουσία γλυκόλης 50%.

Η συμπίεση του χαλύβδινου δακτυλίου, που πραγματοποιείται με ηλεκτρομηχανολογικά εργαλεία, εξασφαλίζει μια τέλεια και αδιαίρετη πτύχωση στο σωλήνα καθώς και μια εξαιρετική αντοχή στην εξωτερική καταπόνηση.



ΕΞΑΡΤΗΜΑΤΑ

ΘΕΣΗ	ΟΝΟΜΑΣΙΑ ΕΞΑΡΤΗΜΑΤΟΣ	Ν°	ΥΛΙΚΟ
1	Ορειχάλκινο μέρος	1	CW617N UNI-EN 12164
2	O-Ring	2	EPDM Perox
3	Bushing holder	1	Plastic
4	Δακτύλιος πρεσαρίσματος	1	AISI 304 stainless steel
5	Παξιμάδι	1	CW617N UNI-EN 12165 (hot pressed) - CW617N UNI-EN 12164 (from bar)
6	Λαστιχάκι	1	Fasit Omnia
7	Δακτύλιος συγκράτησης	1	Stainless steel

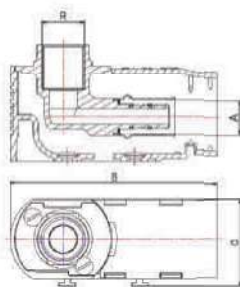
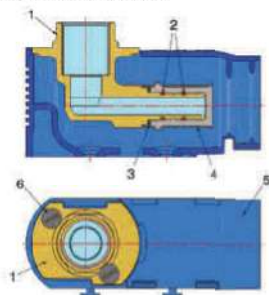
ΔΙΑΣΤΑΣΕΙΣ

A	R	B
40*	1.1/4"	65
50	1.1/2"	77
63	2"	79
75	2.1/2"	118

ΠΡΕΣΑΡΙΣΤΑ ΕΞΑΡΤΗΜΑΤΑ ΓΙΑ ΠΟΛΥΣΤΡΩΜΑΤΙΚΟΥΣ ΣΩΛΗΝΕΣ

ΓΩΝΙΑ ΥΔΡΟΛΗΨΙΑΣ
(με εξάγωνη σύνδεση)

9644



- Γωνία υδροληψίας πρεσαριστή 1/2" F – 16x2
- Σπείρωμα EN 10226-1
- Μέγιστη πίεση λειτουργίας 10 bar
- Εύρος θερμοκρασίας min 0°C -max +95°C
- Κάλυμμα προστασίας
- Αρθρωτή συναρμολόγηση

ΕΞΑΡΤΗΜΑΤΑ

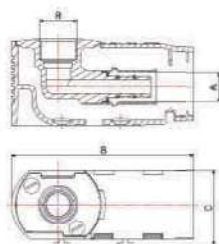
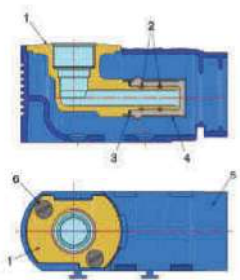
ΘΕΣΗ	ΟΝΟΜΑΣΙΑ ΕΞΑΡΤΗΜΑΤΟΣ	N°	ΥΛΙΚΟ
1	Ορειχάλκινο μέρος	1	CW617N UNI-EN 12165
2	O-Ring	2	EPDM Perox
3	Διηλεκτρικό δακτυλίδι	1	PTFE
4	Δακτύλιος πρεσαρίσματος	1	AISI 304 stainless steel
5	Κουτί / φωλιά	1	Plastic
6	Βίδες	2	Galvanised iron

ΔΙΑΣΤΑΣΕΙΣ

A	R	B	C
16	1/2"	101	42

ΓΩΝΙΑ ΥΔΡΟΛΗΨΙΑΣ
(με επίπεδη έδρα)

9643

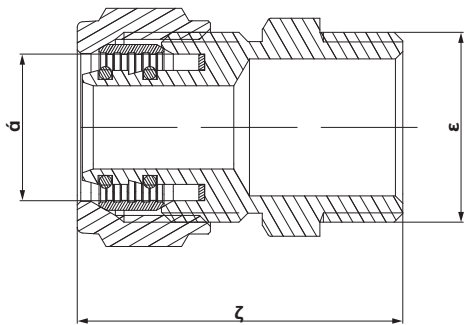
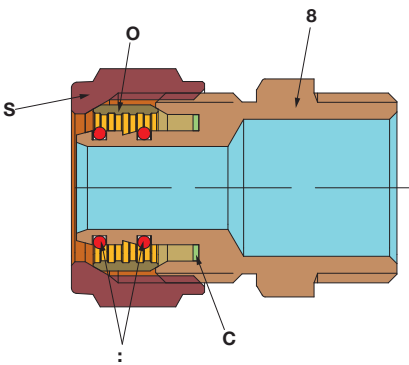
**ΣΥΣΚΕΥΑΣΙΑ**

16 - 1/2"		
ΚΩΔΙΚΟΣ	96441604	ΤΙΜΗ
ΤΜΧ/ΚΟΥΤΙ	1	11,00€
ΤΜΧ/ΚΙΒ.	30	
16 - 1/2"		
ΚΩΔΙΚΟΣ	96431604	ΤΙΜΗ
ΤΜΧ/ΚΟΥΤΙ	1	11,00€
ΤΜΧ/ΚΙΒ.	30	

ΑΟΝΤΙΣΣ

Εξαρτήματα τεχνικής σύσφιξης για πολυστρωματικούς σωλήνες Ko1 rδερKo1

X Σ Σ ωΞ - 4F 10



Πλήρης γκάμα εξαρτημάτων "• ΘΧΘ Π-" ΠΖΑ'

ΔΙΑΜΕΤΡΟΣ & ΠΑΧΟΣ ΣΩΛΗΝΑ

ΔΙΑΜΕΤΡΟΣ	
άη	Λ
άβ	Λ
Λξ	Λ
Λη	ώ
ώλ	ώ



υχή

Σπείρωμα: ISO 228
Θερμοκρασία λειτουργίας: 0-95 °C

Τα εξαρτήματα είναι κατασκευασμένα για μεταφορά μη διαβρωτικών υγρών

Τα εξαρτήματα τεχνικής σύσφιξης μπορούν να χρησιμοποιηθούν σε εγκαταστάσεις ύδρευσης, θέρμανσης και κλιματισμού.

Η στεγανοποίηση επιτυγχάνεται με 2 o-ring από EPDM τα οποία είναι ειδικά για χρήση σε νερό και υγρά με μέγιστη περιεκτικότητα 50% σε γλυκόζη.

Η τεχνική σύσφιξη με το εξωτερικό ορειχάλκινο δακτυλίδι εγγυάται μια τέλεια σύνδεση με εξαιρετικές αντοχές σε εξωτερικές πιέσεις.

η ηλήλF ήΣ πΧο Ξέ Δν - 4Σ ηΔν 10

	μ	Έ V	μθΞD
ά	Ορειχάλκινο μέρος	ά	σ0 ηράψ) ψασψ άλάηψ βI PL 180071 σ0 ηράηψ) ψασψ άλάηψ βNI E 54NI
Λ	ό rNEA	Λ	οΚν τ
ώ	Διηλεκτρικό δακτυ- ΟΧΘ	ά	Κ(φο
γ	Δακτυλίδι σύσφιξης	ά	σ0 ηράηψ) ψασψ άλάηψ
ύ	Παξιμάδι	ά	σ0 ηράψ) ψασψ άλάηψ

ΔΙΑΣΤΑΣΕΙΣ

	Χ	ω
άη	άβ	άω
άη	άζ	άηω
άη	άγ	άέ ω
άβ	άζ	άβ
άβ	άγ	γά
Λξ	άζ	γξ ω
Λξ	άγ	γώ
Λη	άγ	ύξ
Λη	άδ	ύώ
ώλ	άδ	ύβ






ΚΩΔ.	ΔΙΑΣΤ.		
1ς -	άνηλιζλ	άεζλσύε	826
	άνηλιζγ	άεζλσύε	92 6
	άβηλιζλ	άεζλςεε	926
	άβηλιζγ	άεζλσύε	126
	λεηλιζλ	άεζλσύε	92 6
	λεηλιζγ	άεζλσύε	126
	ληηλιζγ	ύζάεε	26
	ληηι..	ύζάεε	26
	ώηηι..	ύζύε	782 6



ΚΩΔ.	ΔΙΑΣΤ.		
1ς 0	άνηλιζλ	άεζλςεε	926
	άνηλιζγ	άεζλσύε	126
	άβηλιζλ	άεζλςεε	126
	άβηλιζγ	άεζλσύε	12 6
	λεηλιζλ	άεζλσύε	126
	λεηλιζγ	άεζλσύε	126
	ληηλιζγ	ύζάεε	2 6
	ληηι..	ύζεε	2 6
	ώηηι..	ύζύε	772 6



ΡΑΚΟΡ ΣΥΝΔΕΣΜΟΣ

ΚΩΔ.	ΔΙΑΣΤ.		
1ς 1	άνηηι..	άεζλςεε	126
	άβηηι..	άεζλσύε	126
	λεηηι..	άεζλςεε	26
	ληηηι..	ύζεε	772 6
	ώηηηι..	ύζγε	872 6



ΚΩΔ.	ΔΙΑΣΤ.		
1ς30	άνηλιζλ	άεζλςεε	926
	άνηλιζγ	άεζλςεε	26
	άβηλιζλ	άεζλςεε	12 6
	άβηλιζγ	άεζλςεε	126
	λεηλιζλ	άεζλςεε	126
	λεηλιζγ	άεζλςεε	126
	ληηλιζγ	ύζεε	(26
	ληηι..	ύζηε) 26
	ώηηι..	ύζύε	7126



ΚΩΔ.	ΔΙΑΣΤ.		
1ς31	άνηλιζλ	άεζλςεε	92 6
	άνηλιζγ	άεζλσύε	12 6
	άβηλιζλ	άεζλσύε	12 6
	άβηλιζγ	άεζλςεε	26
	λεηλιζλ	άεζλςεε	12 6
	λεηλιζγ	άεζλςεε	12 6
	ληηλιζγ	ύζάεε	(26
	ληηι..	ύζεε) 26
	ώηηι..	ύζύε	7126



ΓΩΝΙΑ ΣΥΝΔΕΣΜΟΣ

ΚΩΔ.	ΔΙΑΣΤ.		
1ς3-	άνηηι..	άεζλςεε	12 6
	άβηηι..	άεζλςεε	26
	λεηηι..	ύζάεε	26
	ληηηι..	ύζύε	762 6
	ώηηηι..	ύζύε	8826



ΚΩΔ.	ΔΙΑΣΤ.		
1ς10	άνηλιζλ	άεζλςεε	12 6
	άβηλιζλ	άεζλςεε	2 6
	άβηλιζγ	ύζγε	(26
	λεηλιζλ	άεζλςεε	(2 6
	λεηλιζγ	ύζγε	(2 6
	ληηλιζγ	ύζγε	7826
	ληηι..	ύζγε	712 6
	ώηηηι..	ύζγε	8126
	ώηηι..	ύζηε	892 6



ΚΩΔ.	ΔΙΑΣΤ.		
1ς11	άνηλιζλ	άεζλςεε	26
	άβηλιζλ	άεζλςεε	(26
	άβηλιζγ	ύζβε	(2 6
	λεηλιζλ	ύζβε	(26
	λεηλιζγ	ύζβε	(2 6
	ληηλιζγ	ύζγε	7126
	ληηι..	ύζγε	7- 26
	ώηηι..	ύζηε	8126



ΚΩΔ.	ΔΙΑΣΤ.		
1ς32	άνηλιζλ	άεζλςεε	12 6
	άνηλιζγ	ύζεε	26
	άβηλιζλ	άεζλςεε	126
	άβηλιζγ	ύζεε) 26
	λεηλιζλ	άεζλςεε	12 6
	λεηλιζγ	ύζεε	26

ΤΑΦ ΣΥΝΔΕΣΜΟΣ




ΚΩΔ.	ΔΙΑΣΤ.		
ΑΟΑΤ	άνηηι..	άεζλςεε	2 6
	άβηηι..	ύζεε) 26
	λεηηι..	ύζύε	7626
	ληηηι..	ύζγε	712 6
	ώηηηι..	ύζηε	9626



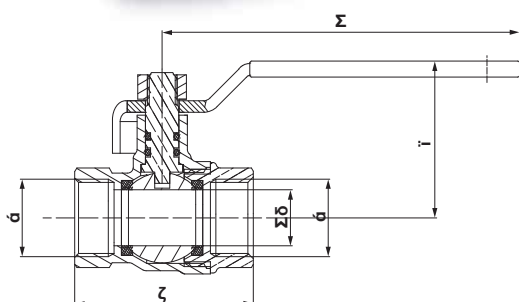
ΚΩΔ.	ΔΙΑΣΤ.		
1ς 4	άνηλιζλ	λεηλςεε	26



ΚΩΔ.	ΔΙΑΣΤ.		
1ς34	άνηλιζλ	άεζλσύε	2 6
	2εηηι..	άεζλςεε	7626
	2εηηι..	ύζύε	7- 26

Ι μ777833

Η ύ ο σ



βΣφαιρικός κρουρός Θ/Θ με σιδερένια λαβή
βΣπείρωμα: ISO 228
βΘερμοκρασία λειτουργίας: -10°σ ΗΑΜηέύ°σ

Διαστάσεις

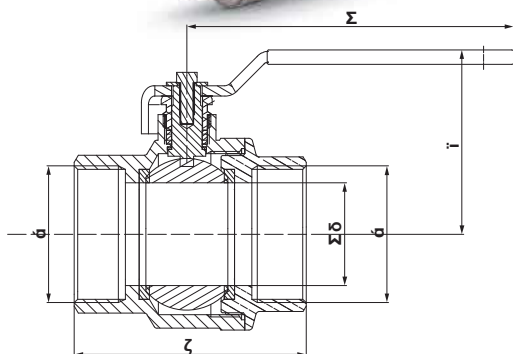
Σδ	ά	ζ	ϊ	Σ	έ δ
59	536κ	8(7(-	84
64	736κ	99	86	-	84
69	5κ	"9	96	564	84
76	536κ	—	"8	564	74
84	536κ	(4	-(0	594	74
94	6κ	548	"0	594	74

Συσκευασία / Τιμή

	314	" 18	3	3β18	3β14	4
τμχ. / κουτί	64	59	54	74	5	5
τμχ. / κιβώτιο	644	594	544	74	5	5
Τιμή €	ππ6	- 2 6	1 2 6	7- 26	8ππ6	9) 26

Ι βS878 NA9 : Ι 85 ΥΠΛΟ 33

Υ σπ η ε σ



βΣφαιρικός κρουρός Θ/Θ 2"1/2 έως 4" με σιδερένια λαβή
βΣπείρωμα: ISO 228
βΘερμοκρασία λειτουργίας: -10°σ ΗΑΜηέύ°σ

Διαστάσεις

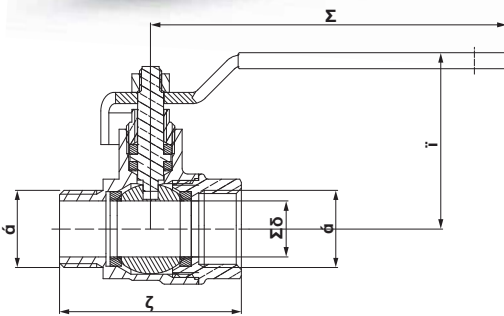
Σδ	ά	ζ	ϊ	Σ	έ δ
" 4	636κ	576	54	644	64
64	7κ	5"-	56"	6 6	64
(9	8κ	644	59(6 6	64

Συσκευασία / Τιμή

	4β14	"	8
τμχ. / κουτί	54	9	8
τμχ. / κιβώτιο	54	9	8
Τιμή €	(626	7πκ26	8- κ26

Ι μ7S783B

Ήυ άσ



β Σφαιρικός κρουνός Α/Θ με σιδερένια λαβή
β Σπείρωμα: ISO 228
β Θερμοκρασία λειτουργίας: -10°σ ΗΑ Μηέύ°σ

Διαστάσεις

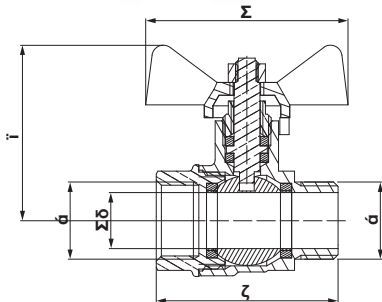
Σδ	ά	ζ	ι	Σ	έδ
59	536κ	94⊕	89	-	84
64	738κ	9-⊕	8-	-	84
69	5κ	"-	9(564	84
76	5238κ	- ⊕	-6	564	74
84	5236κ	(5⊕	("	594	74
94	6κ	54-	(" ⊕	594	74

Συσκευασία / Τιμή

	314	" 18	3	3β18	3β14	4
τμχ. / κουτί	64	59	54	69	5	5
τμχ. / κιβώτιο	644	594	544	69	5	5
Τιμή €	π2 6	26	772 6	7 26	8- 26	π626

Ι μ7I 3B

Ήυ άσ



β υ• ΘΘ'EM' +xΩ 'EM ζ EZ→ QYX•
β Σπείρωμα: ISO 228
β Θερμοκρασία λειτουργίας: -10°σ ΗΑ Μηέύ°σ

Διαστάσεις

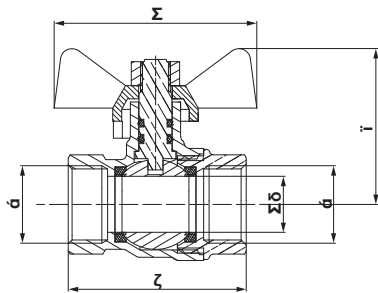
Σδ	ά	ζ	ι	Σ	έδ
59	536κ	94⊕	8-	94	84
64	738κ	9-⊕	95	94	84
69	5κ	"-	9-	"-	84

Συσκευασία / Τιμή

	314	" 18	3		
τμχ. / κουτί	64	59	54		
τμχ. / κιβώτιο	684	594	544		
Τιμή €	π2 6	26	762 6		

Ι μ7: 3B

Ήυ άωσ



b u • ΘΘEM' +xΩ EM ζ EZ→ OYX•
b Σπείρωμα: ISO 228
b Θερμοκρασία λειτουργίας: -10°σ ΗΑ Μηέύ°σ

Διαστάσεις

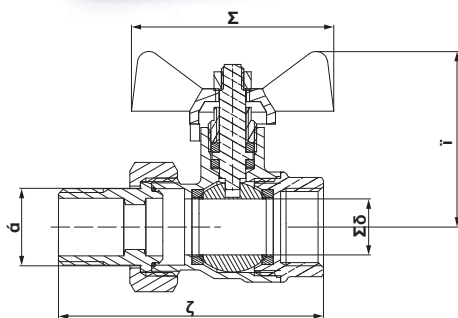
Σδ	ά	ζ	ι	Σ	έδ	ωό/
54	53κ	7 0	78	94	84	u
54	73 κ	7 0	78	94	84	u
59	53κ	8(7	94	84	54049
64	73κ	99	86	94	84	6809"
69	5κ	"9	96	"-	84	9505

Συσκευασία / Τιμή

	318	"1	314	"18	3
τμχ. / κουτί	69	69	64	59	54
τμχ. / κιβώτιο	744	744	684	594	544
Τιμή €	3	3	1216	- 2 6	7626

Ι μS73B

Ήυ άωσ



b Σφαιρικός κρουτός πεταλούδα με ρακόρ
b Σπείρωμα: ISO 228
b Θερμοκρασία λειτουργίας: -10°σ ΗΑ Μηέύ°σ

Διαστάσεις

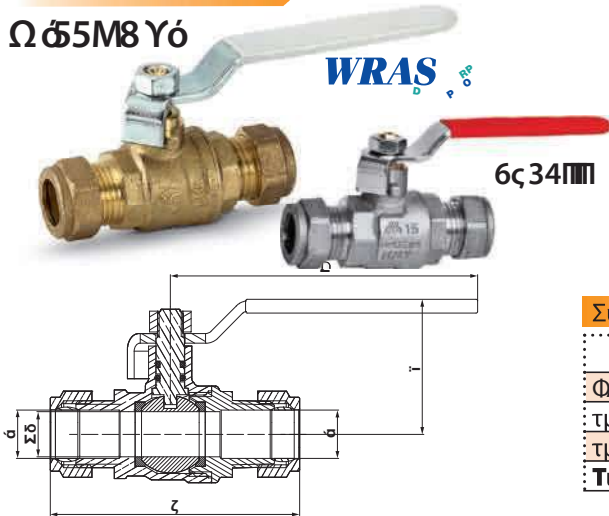
Σδ	ά	ζ	ι	Σ	έδ
59	53κ	"(8-	94	84
64	73κ	5	95	94	84
69	5κ		9-	"-	84
75	533κ	554	9 0	-4	74

Συσκευασία / Τιμή

	314	"18	3	3,318
τμχ. / κουτί	59	54	"	"
τμχ. / κιβώτιο	5 4	544	-6	74
Τιμή €	26	762 6	7(2 6	8 26

6ς 44mm

Ω 5M8 Υό



b u • ΘΘ'EM' +xΩ' EM/ 3x g Θ ΠΥΠυ ΘP Γ • Ο' xΠA Qp' • i
b VZ' ΘpMΠYΠυ ΘPM
bΘερμοκρασία λειτουργίας: -10°σ ΗΑΜηάΛΞ°σ

Διαστάσεις

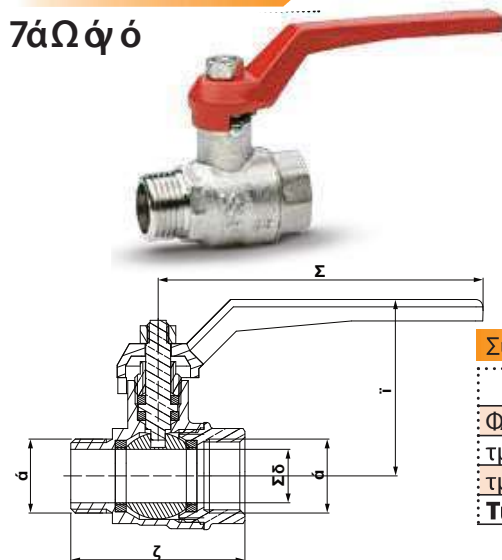
ν ψ			σ	ν	Κψ
άξ	άλ	ζβ	γξ	έυ	γξ
άύ	άύ	ζέ	γλ	έύ	γξ
άύ	άβ	βξ	γλ	έύ	γξ
Λξ	Λλ	βύ	γς	έύ	γξ
Λύ	Λβ	άεΛ	ύβ	άΛΞ	γξ

Συσκευασία / Τιμή

	άλ	άύ	άβ	Λλ	Λβ
ΦΑΧΘ'EM	ζέηηξάάΛ0	ζέηηηξάάύχ	ζέηηηξάάβ0	ζέηηηξάάΛχ	ζέηηηξάάΛβχ
τμχ. / κουτί	άλ	άύ	άβ	άξ	β
τμχ. / κιβώτιο:	άΛΞ	άΛΞ	άΛΞ	άΞΞ	γξ
Τιμή €	7626	7826	7926	7Κ26	8Π26

64 3mm

7άΩό



bΣφαιρικός κρουνός Μ/Θ με λαβή αλουμινίου
bΣπείρωμα: ISO 228
bΘερμοκρασία λειτουργίας: -10°σ ΗΑΜηέύ°σ

Διαστάσεις

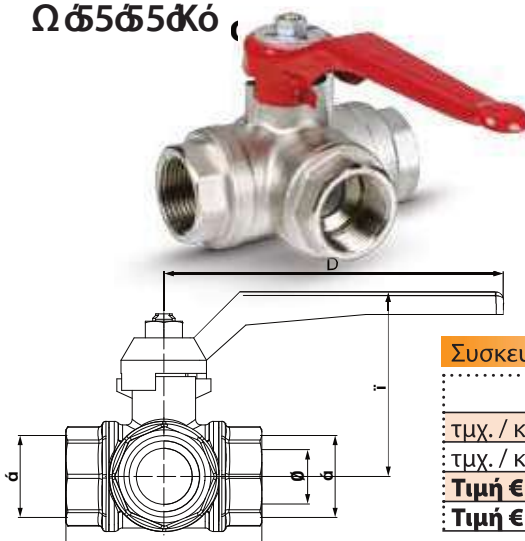
ν ψ			σ	ν	Κψ
άύ	άζΛd	ύά	ύά	έΛ	γξ
Λξ	ώζγd	ύβ	ύγ	έΛ	γξ
Λύ	άd	ης	ηώ	άάύ	γξ
ώλ	ά, άζγ	ζέ	ςς	άΛύ	άξ
γξ	ά, άζΛ	έΛ	ββ	άύξ	άξ
ύξ	Λd	άςς	ές	άύξ	άξ

Συσκευασία / Τιμή

	άζΛd	ώζγd	άd	ά, άζγ	ά, άζΛ	Λd
ΦΑΧΘ'EM	ςηξέξΛΞγχ	ςηξέξΛΞηχ	ςηξέξΛΞβχ	ςηξέξΛάΞχ	ςηξέξΛάάχ	ςηξέξΛάβχ
τμχ. / κουτί	ΛΞ	άύ	άξ	a	a	a
τμχ. / κιβώτιο:	ΛΞΞ	άύΞ	άΞΞ	άξ	άβ	άβ
Τιμή €	-26	(26	7Κ26	8826	9Π26	Π26

640 mm

Ω 5δ5δκό



bΤρίοδος σφαιρικός κρουνός με λαβή αλουμινίου
bΣπείρωμα: ISO 228
b "ΧχΠΡ V" ΑΧήςηΛΞγξήη
b "ΧχΠΡ ε" ΑΧήςηΛΞγάήη

Διαστάσεις

ν ψ			σ	ν	f	Κψ
άύ	άζΛd	βλ	ύλ	άάύ	άξ	γξ
Λξ	ώζγd	έά	ύη	άάύ	άύ	γξ
Λύ	άd	άξηη	ηγ	άύΞ	ΛΞ	γξ
ώλ	ά, άζγ	άΛά	ηβ	άύΞ	Λύ	άξ
γξ	ά, άζΛ	αγά	έγ	ΛγΞ	ώλ	άξ
ύξ	Λd	άηύ	άΞγ	ΛγΞ	γξ	άξ

Συσκευασία / Τιμή

	άζΛd	ώζγd	άd	ά, άζγ	ά, άζΛ	Λd
τμχ. / κουτί	η	ύ	γ	ώ	r	r
τμχ. / κιβώτιο	άη	άξ	άη	άΛ	η	ύ
Τιμή € 0	, 1 - 86Π64η	Π626	Κ826	-26	76-26	7 626
Τιμή € 0	, ύ 1 - 86Π74η	Π626	Κ826	(626	76 26	7 Κ26
						8(Κ26



Italia

CERTIFICATO

Nr. 50 100 3809 Rev.007

SI ATTESTA CHE / THIS IS TO CERTIFY THAT

IL SISTEMA DI GESTIONE PER LA QUALITÀ DI
THE QUALITY MANAGEMENT SYSTEM OF

b bonomi

IDROSANITARIA BONOMI S.p.A.

SEDE LEGALE E OPERATIVA:
REGISTERED OFFICE AND OPERATIONAL SITE:

VIA MONSUELLO 36
IT - 25065 LUMEZZANE (BS)

SEDI OPERATIVE: VEDI ALLEGATO 1 / OPERATIONAL SITES: SEE ANNEX 1

È CONFORME AI REQUISITI DELLA NORMA
HAS BEEN FOUND TO COMPLY WITH THE REQUIREMENTS OF

UNI EN ISO 9001:2015

QUESTO CERTIFICATO È VALIDO PER IL SEGUENTE CAMPO DI APPLICAZIONE
THIS CERTIFICATE IS VALID FOR THE FOLLOWING SCOPE OF APPLICATION

**Progettazione e fabbricazione di componenti per sistemi
idrotermosanitari in leghe di rame.**
Commercializzazione di componenti per sistemi idrotermosanitari
(IAF 17, 29)

**Design and manufacture of components for hydraulic, heating and
sanitary-ware in copper alloys.**
Trade of components for hydraulic, heating and sanitary-ware
(IAF 17, 29)

Per l'Organismo di Certificazione
For the Certification Body
TÜV Italia S.r.l.

Validità / Validity

Dal / From: **2021-12-13**

Al / To: **2024-12-12**



SGQ N° 049A

Membro degli Accordi di Mutuo Riconoscimento
EA, IAF e ILAC
Signatory of EA, IAF and ILAC Mutual
Recognition Agreements

Francesco Scarlata

Francesco Scarlata

Direttore Divisione Business Assurance
Business Assurance Division Manager

Data emissione /
Issuing Date

2021-12-07

PRIMA CERTIFICAZIONE / FIRST CERTIFICATION: 2003-12-30

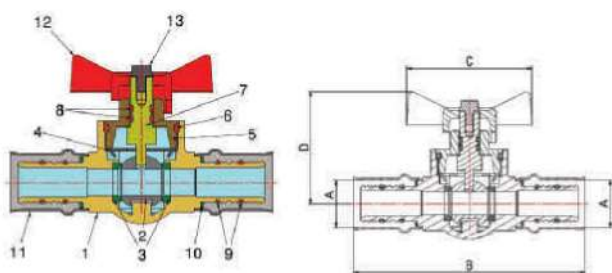
"LA VALIDITÀ DEL PRESENTE CERTIFICATO È SUBORDINATA A SORVEGLIANZA PERIODICA A 12 MESI E AL RIESAME COMPLETO DEL SISTEMA DI
GESTIONE AZIENDALE CON PERIODICITÀ TRIENNALE"
"THE VALIDITY OF THE PRESENT CERTIFICATE DEPENDS ON THE ANNUAL SURVEILLANCE EVERY 12 MONTHS AND ON THE COMPLETE REVIEW OF
COMPANY'S MANAGEMENT SYSTEM AFTER THREE-YEARS"

ΣΦΑΙΡΙΚΟΣ ΚΡΟΥΝΟΣ ΜΕ ΑΦΑΙΡΟΥΜΕΝΗ ΣΦΑΙΡΑ,
ΜΕ ΛΑΒΗ ΠΕΤΑΛΟΥΔΑ ΚΑΙ ΠΡΕΣΑΡΙΣΤΕΣ ΣΥΝΔΕΣΕΙΣ
ΓΙΑ ΠΟΛΥΣΤΡΩΜΑΤΙΚΟΥΣ ΣΩΛΗΝΕΣ



- Μέγιστη πίεση λειτουργίας 10 bar
- Εύρος θερμοκρασίας μεταξύ min 0°C - max +95°C
- Αφαιρούμενη σφαίρα και βίδα
- Οι σιαγόνες για το πρεσάρισμα των εξαρτημάτων πρέπει να έχουν προφίλ "TH"

4806



ΣΥΣΚΕΥΑΣΙΑ

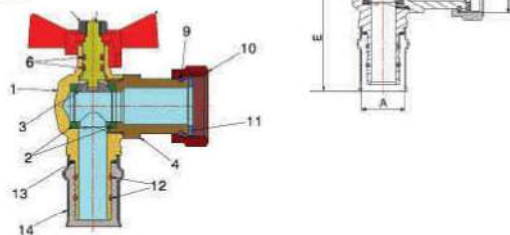
	16	20	26
ΚΩΔΙΚΟΣ	48061616R	48062020R	48062626R
ΤΜΧ/ΚΟΥΤΙ	10	10	8
ΤΜΧ/ΚΙΒ.	60	60	48
ΤΙΜΗ	37,00	39,00	53,00

ΣΦΑΙΡΙΚΟΣ ΓΩΝΙΑΚΟΣ ΚΡΟΥΝΟΣ
ΓΙΑ ΠΟΛΥΣΤΡΩΜΑΤΙΚΟΥΣ ΣΩΛΗΝΕΣ
ΜΕ ΛΑΒΗ ΠΕΤΑΛΟΥΔΑ, ΠΡΕΣΑΡΙΣΤΗ ΣΥΝΔΕΣΗ
ΚΑΙ ΤΡΕΛΟ ΡΑΚΟΡ



- Μέγιστη πίεση λειτουργίας 10 bar
- Εύρος θερμοκρασίας μεταξύ min 0°C - max +95°C
- Οι σιαγόνες για το πρεσάρισμα των εξαρτημάτων πρέπει να έχουν προφίλ "TH"

8647



ΣΥΣΚΕΥΑΣΙΑ

	20 - 3/4"	26 - 1"
ΚΩΔΙΚΟΣ	86472006R	86472608R
ΤΜΧ/ΚΟΥΤΙ	10	8
ΤΜΧ/ΚΙΒ.	100	80
ΤΙΜΗ	15,00	21,00

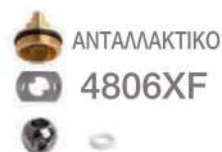
ΕΞΑΡΤΗΜΑΤΑ

ΘΕΣΗ	ΟΝΟΜΑΣΙΑ ΕΞΑΡΤΗΜΑΤΟΣ	Ν°	ΥΛΙΚΟ
1	Κορμός	1	CW617N UNI-EN 12165
2	Σφαίρα	1	CW617N UNI-EN 12164 chrome-plated
3	Στεγανοποίηση	2	PTFE
4	Manouvre retainer	1	Stainless steel
5	Upper part	1	CW617N UNI-EN 12164
6	O-Ring upper part	1	EPDM Perox
7	Άξονας	1	CW617N UNI-EN 12164
8	O-Ring stem	2	EPDM Perox
9	O-Ring fitting	4	EPDM Perox
10	Δακτύλιος	2	PTFE
11	Δακτύλιος πρεσαρίσματος	2	AISI 304 stainless steel
12	Λαβή	1	Lacquered aluminium
13	Βίδες	1	Galvanised iron

ΔΙΑΣΤΑΣΕΙΣ

A	B	C	D	PN
16	100	54	48	10
20	100	54	48	10
26	100	54	50	10

	16 - 20	26
ΚΩΔΙΚΟΣ	48061620XF	48062600XF
ΤΙΜΗ	19,50	20,00



ΕΞΑΡΤΗΜΑΤΑ

ΘΕΣΗ	ΠΕΡΙΓΡΑΦΗ	Ν°	ΥΛΙΚΟ
1	Σώμα	1	CW617N UNI-EN 12165 nickel-plated
2	Στεγανοποίηση	2	PTFE
3	Σφαίρα	1	CW617N UNI-EN 12164 chrome-plated
4	Σύνδεση	1	CW617N UNI-EN 12164 nickel-plated
5	Άξονας	1	CW617N UNI-EN 12164
6	O-Ring	2	EPDM Perox
7	Λαβή	1	Lacquered aluminium
8	Παξιμάδι	1	Galvanised iron
9	Elastic ring	1	Stainless steel
10	Παξιμάδι	1	CW617N UNI-EN 12165 nickel-plated
11	Τσιμούχα	1	Fasit Omnia
12	O-Ring	2	EPDM Perox
13	Δακτύλιος	1	PTFE
14	Δακτύλιος πρεσαρίσματος	1	AISI 304 Stainless steel

ΔΙΑΣΤΑΣΕΙΣ

A	R	C	D	E	F
20	3/4"	88	54	50	42
26	1"	90	54	52	45

ΣΦΑΙΡΙΚΟΙ ΚΡΟΥΝΟΙ ΓΙΑ ΠΟΛΥΣΤΡΩΜΑΤΙΚΟΥΣ ΣΩΛΗΝΕΣ



AYNO
ΡΩΤ'Ε
Φθό Λβζ
Πολυστρωματικής
σωλήνας με λαβή
EZ- ΟκΥΧ• Μ



AYTO
+ΠΖ' ΘΕ
Φθό Λβζ
Πολυστρωματικής
σωλήνας με λαβή
EZ- ΟκΥΧ• Μ

ΦΑΧΘ'ΕΜ	Διαστ.	" ΓxM		Τιμή
ώλεέ άηάζλλε	άη Uάζλ	λφ	ύεζάεε	- 2 6
ώλεέ λεάγλε	λε Uάγ	λφ	γεζβε	7626
ώλεέ ληάεεώε	λη Uάεε	ώφ	λύζυε	7K2 6

ΦΑΧΘ'ΕΜ	Διαστ.	" ΓxM		Τιμή
ώλεέ άηάζλλε	άη Uάζλ	λφ	ύεζάεε	2K
ώλεέ λεάγλε	λε Uάγ	λφ	γεζβε	762 K
ώλεέ ληάεεώε	λη Uάεε	ώφ	λύζυε	7- 2 6



AYVO
Σφαιρικός διακόπτης με
Ο Nρ EZ- ΟκΥΧ• ΜΙ Θ
πολυστρωματική
ΠΑΦ'•



AA: O
Α' Θ'ΕΜ• +ΠΖ' Θ'ΕΜ
ΧΘ" ΕΕ-ΡΜ
Φθό Λβζ
Πολυστρωματικής
σωλήνας με λαβή
EZ- ΟκΥΧ• Μ

ΦΑΧΘ'ΕΜ	Διαστ.	" ΓxM		Τιμή
ώλεέ άηάζλλε	άη Uάη	λφ	ύεζάεε) 26
ώλεέ λεάγλε	λε Uλε	λφ	γεζβε	7926
ώλεέ ληάεεώε	λη Uλη	ώφ	λύζυε	8626

ΦΑΧΘ'ΕΜ	Διαστ.	" ΓxM		Τιμή
ώλεέ άηάζλλε	άη Uάζλ	λφ	γεζβε	7826
ώλεέ λεάγλε	λε Uάγ	λφ	έεζε	7 26
ώλεέ ληάεεώε	λη Uάεε	ώφ	λεζε	8 26



H: MA
Σφαιρικός διακόπτης με στήριγμα
για πολυστρωματικό σωλήνα

ΦΑΧΘ'ΕΜ	Διαστ.		Τιμή
βηγάηάη	άη Uάη	άύζάύε	772 6
βηγάλεε	λε Uλε	άύζάύε	7Π2 6



H: MM
Σφαιρικός διακόπτης με στήριγμα - Θηλ.
για πολυστρωματικό σωλήνα

ΦΑΧΘ'ΕΜ	Διαστ.		Τιμή
βηγάηέγ	άη Uάζλ	άύζάύε	762 6
βηγάλεεη	λε Uάγ	άεζάεε	7926

ΒΑΝΑ ΕΝΤΟΙΧΙΣΜΟΥ ΚΑΜΠΑΝΑΣ ΠΡΕΣΣΑΡΙΣΤΗ ΓΙΑ ΠΟΛΥΣΤΡΩΜΑΤΙΚΟ ΣΩΛΗΝΑ

2Ø 3ΠΠ

Βάνα εντοιχισμού καμπάνας πρεσαριστή για πολυστρωματικό σωλήνα

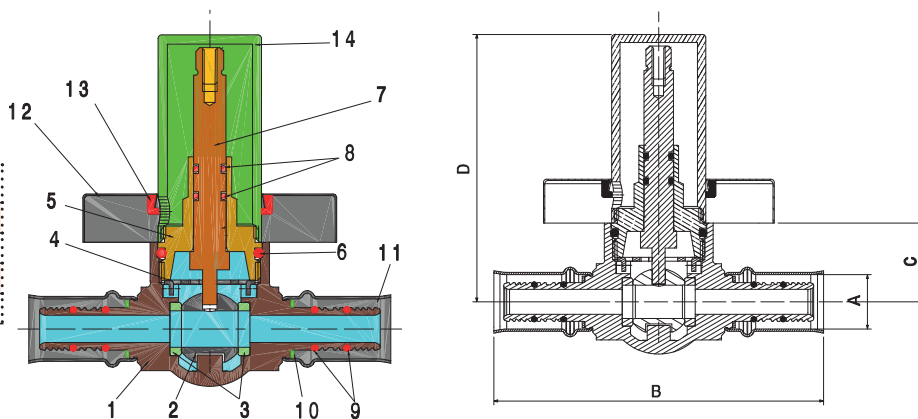


ΔΥΝΑΤΟΤΗΤΑ ΑΝΤΙΚΑΤΑΣΤΑΣΗΣ ή ΣΥΝΤΗΡΗΣΗΣ ΕΣΩΤΕΡΙΚΩΝ ΤΜΗΜΑΤΩΝ

- β Βάνα εντοιχισμού με κλειστή καμπάνα και συνδέσεις για πολυστρωματικό σωλήνα
- β Χρώμα: κίτρινο
- β Αποσπώσιμο στέλεχος και σφαίρα
- β Η ΘΙ-Ρ ΕΣΤΙΡ ΟΣΘΧΩΗ Σ Μιάς 54N
- β Θερμοκρασία λειτουργίας: 0° σ ΗΑΜηέύ° σ

Αυτή η βάνα εντοιχισμού ενδείκνυται για διανομή και κυκλοφορία μη διαβρωτικών υγρών, συμβατών με τα υλικά κατασκευής της. Ένα άριστο πεδίο εφαρμογής της είναι σε εγκαταστάσεις ύδρευσης και θέρμανσης, όπου χρησιμοποιείται ως βάνα διακοπής για εγκαταστάσεις εντοιχισμού.

Π-ΖΙ· ' x Εχ ΣΠΡ -ΡΜΗ+· ΜΕ· +ΗΖ-→ Θ Ε'Ε ΧΥχ Π-ΖΙ· ' x Εχ Θ-Θ" · Ε'Ε Κ(φοο· x Εχ Σ μπορούν να αφαιρεθούν μαζί με τη σφαίρα για συντήρηση. Η στεγανοποίηση των κινούμενων μερών παρέχεται από δύο O-Rings EPDM Perox. Συνίσταται να πραγματοποιείτε έναν πλήρη κύκλο κίνησης της λαβής της βάνας ανά 3 μήνες για να αποφευχθεί η επικάλυψη αλάτων ασβέστου, τα οποία μπορούν να επηρε- " ΠχΩ -Ρ ΠΑΠ-ρ ΟΣΘΧΩΗ Σ -ΡΜΝ" '· Μή



Συσκευασία / Τιμή

	άη	ΛΞ
ΦΑΧΘ'ΕΜ	γβξύάηάη	γβξύΛΞΛΞ
τμχ. / κουτί	γ	γ
τμχ. / κιβώτιο:	γβ	γβ
Τιμή €	8826	8Κ26

Διαστάσεις

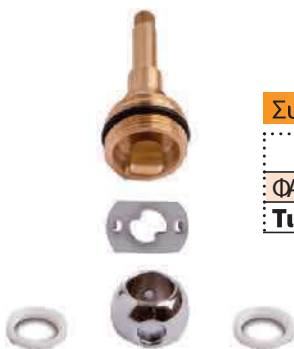
δ	ω	σ Ε Φ	σ Ε 4U	ν	Κψ
άη	άξξ	Λώ	ηύ	βά	άξ
ΛΞ	άξξ	Λώ	ηύ	βά	άξ

Πίνακας εξαρτημάτων/μερών

ΗΠΡ	Όνομα εξαρτήματος	μ.Ο.Ε
ά	Κορμός	:σ0 ηάςψ) ψασψ άλάη
Λ	υ· Σ·	:CW617N UNI EN 12164 χρωμέ
ώ	Δαχτυλίδι συγκράτησης	:Κ(φο
γ	Ω" +"-ΡΠΡ Ο ΝρΜ	: ' xt ΖΧΑ -xΜ
ύ	Άνω μέρος κορμού	:σ0 ηάςψ) ψασψ άλάη
η	O-Ring άνω μέρους	:σΚν τ Κ8N U
ς	-ΗΩΤ xΜ	:σ0 ηάςψ) ψασψ άλάη
β	ό γχ ΕΑ Π-ΖΟΗ xΩΜ	:σΚν τ Κ8N U
έ	O-Ring εξαρτήματος	:σΚν τ Κ8N U
άξ	Θ· Π-Θ" " Θ	:Κ(φο
άά	-ΟΕΘ· ΟΕ-ΡΜ	:δθαύξγ· ' xt ΖΧΑ -x
άΛ	xΧΗΘ	:CW508L χρωμέ
άώ	Τσιμούχα ροδέλας	:Κ/ σ
άν	ΘΘΕ ΕΕ xΟκ	:ZAMA χρωμέ

2Ø - 40 R1

Μηχανισμός για βάνα εντοιχισμού



Συσκευασία / Τιμή

	άΖΛ
ΦΑΧΘ'ΕΜ	γβξέάη/ΛΞ1φ
Τιμή €	726

2Ø - 2



	Θ
ςς	ΟΛς Λβέ φθ
Τιμή €	726

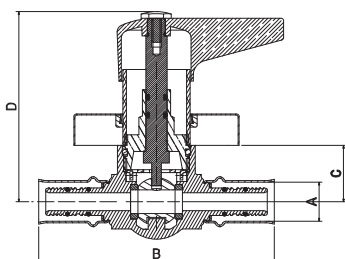
ΒΑΝΕΣ ΕΝΤΟΙΧΙΣΜΟΥ ΠΡΕΣΣΑΡΙΣΤΗ ΓΙΑ ΠΟΛΥΣΤΡΩΜΑΤΙΚΟ ΣΩΛΗΝΑ

2Ø 0mm

ΔΥΝΑΤΟΤΗΤΑ ΑΝΤΙΚΑΤΑΣΤΑΣΗΣ ή ΣΥΝΤΗΡΗΣΗΣ ΕΣΩΤΕΡΙΚΩΝ ΤΜΗΜΑΤΩΝ

Βάνα εντοιχισμού
Σ
πολυστρωματικό σωλήνα
με λαβή και ροζέτα

βΒάνα εντοιχισμού με ροζέτα και λαβή, για πολυστρωματικό
ΠΑ Ορ' •
βΧρώμα λαβής, καμπάνας, καπακιού: χρωμέ
βΧρώμα εξαρτήματος: κίτρινο
βΑποσπώσιμο στέλεχος και σφαίρα
β Η Θ1-Ρ ΕΣΤ1Ρ ΟΣΘxΩΗ Σ Μιάξ 54N
βΘερμοκρασία λειτουργίας: 0° σ ΗΑΜηέύ* σ



Διαστάσεις

δ	ω	σ Ε Γ	σ Ε 4U	v	Κψ
άη	άξξ	Λώ	ηύ	βά	άξ
Λξ	άξξ	Λώ	ηύ	βά	άξ

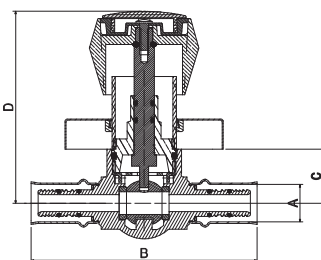
Συσκευασία / Τιμή

	άη	Λξ
ΦΑΧΘ'ΕΜ	γβε/άηάη	γβε/Λξ/Λξ
τμχ. / κουτί	γ	γ
τμχ. / κιβώτιο:	γβ	γβ
Τιμή €	8Π266	8Κ266

2Ø mm

Βάνα εντοιχισμού
Σ
πολυστρωματικό σωλήνα
με πόμολο και ροζέτα

βΒάνα εντοιχισμού με ροζέτα και πόμολο, για πολυστρωματικό
ΠΑ Ορ' •
βΧρώμα λαβής, καμπάνας, καπακιού: χρωμέ
βΧρώμα εξαρτήματος: κίτρινο
βΑποσπώσιμο στέλεχος και σφαίρα
β Η Θ1-Ρ ΕΣΤ1Ρ ΟΣΘxΩΗ Σ Μιάξ 54N
βΘερμοκρασία λειτουργίας: 0° σ ΗΑΜηέύ* σ



Διαστάσεις

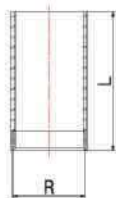
δ	ω	σ Ε Γ	σ Ε 4U	v	Κψ
άη	άξξ	Λώ	ηύ	βη	άξ
Λξ	άξξ	Λώ	ηύ	βη	άξ

Συσκευασία / Τιμή

	άη	Λξ
ΦΑΧΘ'ΕΜ	γβε/άηάη	γβε/Λξ/Λξ
τμχ. / κουτί	γ	γ
τμχ. / κιβώτιο:	γβ	γβ
Τιμή €	8- 266	8 266

2Ø 2

έ



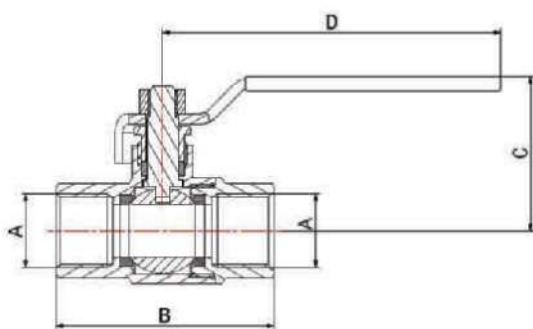
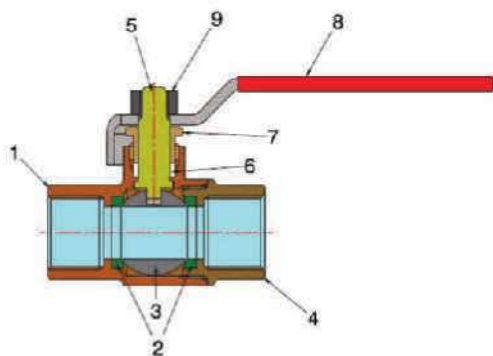
•	ο
ύάώ	∅Λξ/Λξέ φΦη
Τιμή €	78266

ΣΦΑΙΡΙΚΟΙ ΚΡΟΥΝΟΙ ΜΠΡΟΥΤΖΙΝΟΙ (ΚΟΚΚΙΝΟΣ) (88% Cu + Sn 12%)

• Μεγάλης ανθεκτικότητας (βαρέως τύπου), σιδερένια λαβή

RENO

1300



ΕΞΑΡΤΗΜΑΤΑ

ΘΕΣΗ	ΟΝΟΜΑΣΙΑ ΕΞΑΡΤΗΜΑΤΟΣ	Ν°	ΥΛΙΚΟ
1	Σώμα	1	CC491K UNI-EN 1982:2000
2	Στεγανοποίηση	2	PTFE
3	Σφαίρα	1	CW617N UNI-EN 12165 chrome-plated
4	Σύνδεση	1	CC491K UNI-EN 1982:2000
5	Άξονας	1	CW617N UNI-EN 12164
6	Κύλινδρος	1	PTFE
7	Στυπιοθλίπτης	1	CW617N UNI-EN 12164
8	Λαβή	1	Galvanised iron and PVC coated
9	Παξιμάδι	1	Galvanised iron

ΔΙΑΣΤΑΣΕΙΣ (ΙΝΤΣΕΣ)

A	B	C	D	PSI
1/4"	2,008	1,870	3,346	500
3/8"	2,008	1,870	3,346	500
1/2"	2,441	1,771	3,346	500
3/4"	2,756	2,264	4,094	500
1"	3,346	2,264	4,094	500
1.1/4"	3,898	2,953	4,803	500
1.1/2"	4,331	3,051	4,803	500
2"	5,275	3,661	6,024	500
2.1/2"	5,950	4,705	7,874	400
3"	7,008	5,276	11,024	400
4"	8,268	6,043	11,024	400

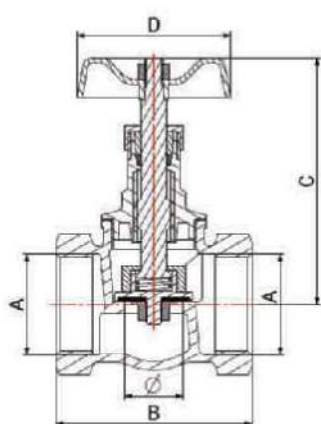
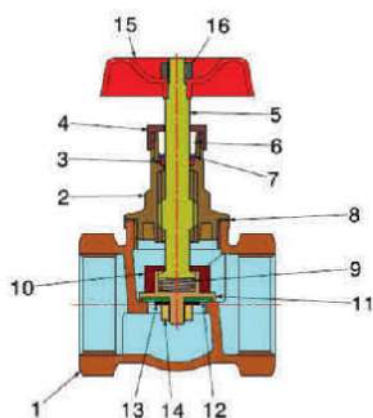
ΣΥΣΚΕΥΑΣΙΑ

	1/4"	3/8"	1/2"	3/4"	1"	1.1/4"	1.1/2"	2"	2.1/2"	3"	4"
ΚΩΔΙΚΟΣ	13000102R	13000103R	13000104R	13000106R	13000108R	13000110R	13000111R	13000113R	13000115R	13000117R	13000119R
ΤΜΧ/ΚΟΥΠΙ	30	25	20	15	8	-	-	-	-	-	-
ΤΜΧ/ΚΙΒΩΤΙΟ	150	175	120	90	48	30	25	10	8	4	2
ΤΙΜΗ	16,00	15,40	19,40	24,20	38,90	60,30	76,30	139,00	210,40	360,00	670,00

ΚΑΤΟΠΙΝ ΠΑΡΑΓΓΕΛΙΑΣ

ΔΙΑΚΟΠΤΕΣ ΜΠΡΟΥΤΖΙΝΟΙ ΜΕ ΣΤΕΓΑΝΟΠΟΙΗΣΗ ΡΤΦΕ

2101



ΕΞΑΡΤΗΜΑΤΑ

ΘΕΣΗ	ΟΝΟΜΑΣΙΑ ΕΞΑΡΤΗΜΑΤΟΣ	Ν°	ΥΛΙΚΟ
1	Σώμα	1	Bronze CC491K UNI-EN 1982:2000
2	Πάνω μέρος	1	CW617N UNI-EN 12165
3	O-Ring	1	Υίτσι*
4	Nut gland	1	CW617N UNI-EN 12165
5	Άξονας	1	CW617N UNI-EN 12164
6	Κύλινδρος	1	PTFE
7	Stop washer O-Ring	1	CW617N UNI-EN 12164
8	Φλάντζα κεφαλής	1	PTFE
9	Ελατήριο	1	AISI 302 stainless steel
10	Ring	1	CW617N UNI-EN 12165
11	Στεγανοποίηση	1	CW617N UNI-EN 12165
12	Τοιμούχα στεγανοποίησης	1	PTFE
13	Δακτύλιος	1	CW617N UNI-EN 12164
14	Παξιμάδι για δακτύλιο	1	CW617N UNI-EN 12164
15	Χειροκίνητος τροχός	1	Red lacquered iron
16	Παξιμάδι συγκράτησης χειροκίνητου τροχού	1	Galvanised iron

Σημείωση: Τα εξαρτήματα 9 και 10 δεν είναι διαθέσιμα σε μεγέθη 1/4" έως 1.1/4"

ΔΙΑΣΤΑΣΕΙΣ (ΙΝΤΣΕΣ)

A	B	C	D	Ø	PSI
3/8"	1,969	2,756	1,969	0,433	200
1/2"	1,969	2,795	1,969	0,433	200
3/4"	2,165	3,031	1,969	0,512	200
1"	2,520	3,543	2,362	0,748	200
1.1/4"	2,874	4,055	2,362	0,906	200
1.1/2"	3,268	4,449	2,756	1,142	200
2"	3,465	5,197	3,150	1,417	200
2.1/2"	5,906	8,228	4,724	2,441	200

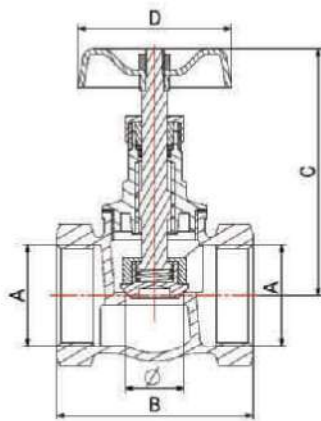
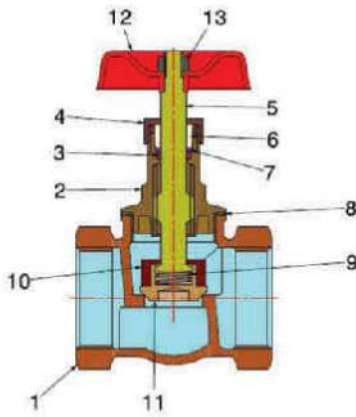
ΣΥΣΚΕΥΑΣΙΑ

	3/8"	1/2"	3/4"	1"	1.1/4"	1.1/2"	2"	2.1/2"
ΚΩΔΙΚΟΣ	2101610C00	2101610D00	2101610E00	2101610F00	2101610G00	2101610H00	2101610I00	2101610J00
ΤΜΧ/ΚΟΥΤΙ	12	12	8	6	-	-	-	-
ΤΜΧ/ΚΙΒ.	96	96	64	48	50	30	20	10
ΤΙΜΗ	17,00	19,40	23,20	30,70	41,90	59,00	82,10	225,80

ΚΑΤΟΠΙΝ ΠΑΡΑΓΓΕΛΙΑΣ

**ΔΙΑΚΟΠΤΕΣ ΜΠΡΟΥΤΖΙΝΟΙ
ΜΕ ΜΕΤΑΛΛΙΚΗ ΣΤΕΓΑΝΟΠΟΙΗΣΗ**

2100



ΕΞΑΡΤΗΜΑΤΑ

ΘΕΣΗ	ΟΝΟΜΑΣΙΑ ΕΞΑΡΤΗΜΑΤΟΣ	Ν°	ΥΛΙΚΟ
1	Σώμα	1	Bronze CC491K UNI-EN 1982:2000
2	Πάνω μέρος	1	CW617N UNI-EN 12165
3	O-Ring	1	NBR
4	Nut gland	1	CW617N UNI-EN 12165
5	Άξονας	1	CW617N UNI-EN 12164
6	Κύλινδρος	1	PTFE
7	Stop washer O-Ring	1	CW617N UNI-EN 12164
8	Φλάντζα κεφαλής	1	PTFE
9	Ελατήριο	1	AISI 302 stainless steel
10	Ring	1	CW617N UNI-EN 12165
11	Μεταλλική στεγανοποίηση	1	CW617N UNI-EN 12165
12	Χειροκίνητος τροχός	1	Red lacquered iron
13	Παξιμάδι συγκράτησης χειροκίνητου τροχού	1	Galvanised Iron

Σημείωση: Τα εξαρτήματα 9 και 10 δεν είναι διαθέσιμα σε μεγέθη 1/4" έως 1.1/4"

ΔΙΑΣΤΑΣΕΙΣ (ΙΝΤΣΕΣ)

A	B	C	D	Ø	PSI
3/8"	1,969	2,756	1,969	0,433	200
1/2"	1,969	2,795	1,969	0,433	200
3/4"	2,165	3,031	1,969	0,512	200
1"	2,520	3,543	2,362	0,748	200
1.1/4"	2,874	4,055	2,362	0,906	200
1.1/2"	3,268	4,449	2,756	1,142	200
2"	3,465	5,197	3,150	1,417	200
2.1/2"	5,906	8,228	4,724	2,441	200

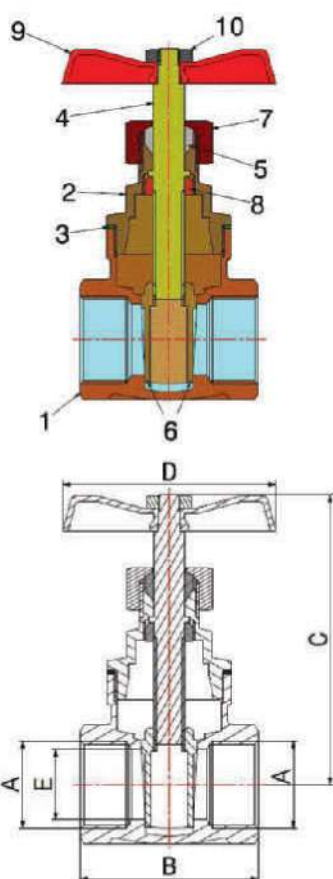
ΣΥΣΚΕΥΑΣΙΑ

	3/8"	1/2"	3/4"	1"	1.1/4"	1.1/2"	2"	2.1/2"
ΚΩΔΙΚΟΣ	2100610C00	2100610D00	2100610E00	2100610F00	2100610G00	2100610H00	2100610I00	2100610J00
ΤΜΧ/ΚΟΥΤΙ	12	12	8	6	-	-	-	-
ΤΜΧ/ΚΙΒ.	96	96	64	48	50	30	20	10
ΤΙΜΗ	17,40	19,70	22,40	29,80	40,50	56,60	81,10	220,30

ΚΑΤΟΠΙΝ ΠΑΡΑΓΓΕΛΙΑΣ

ΜΠΡΟΥΤΖΙΝΕΣ ΒΑΝΕΣ ΜΑΧΑΙΡΩΤΕΣ

2700



ΕΞΑΡΤΗΜΑΤΑ

ΘΕΣΗ	ΟΝΟΜΑΣΙΑ ΕΞΑΡΤΗΜΑΤΟΣ	Ν°	ΥΛΙΚΟ
1	Σώμα	1	Bronze SN UNI-EN 1982 DIN50930/6
2	Πάνω μέρος	1	CW617N UNI-EN 12165
3	Φλάντζα	1	Guarnital fiber
4	Άξονας	1	CW617N UNI-EN 12164
5	Φλάντζα άξονα	1	Dutral EPDM90
6	Δίσκος	2	Delta brass C EN 1982 CB 754S
7	Στυπιοθλίπτης	1	CW617N UNI-EN 12164
8	Ring	1	CW617N UNI-EN 12164
9	Χειροκίνητος τροχός	1	Red epoxy-resin plasticized steel
10	Παξιμάδι συγκράτησης χειροκίνητου παξιμαδιού	1	Galvanised iron

ΔΙΑΣΤΑΣΕΙΣ (ΙΝΤΣΕΣ)

A	B	C	D	E	PSI
1/2"	1,496	2,667	1,772	0,591	200
3/4"	1,772	3,071	1,969	0,748	200
1"	1,890	3,622	2,165	0,945	200
1.1/4"	2,008	4,252	2,362	1,260	200
1.1/2"	2,283	4,921	2,756	1,457	200
2"	2,441	5,709	3,150	1,850	200
2.1/2"	2,992	6,890	3,937	2,362	200
3"	3,150	7,874	3,937	2,835	200
4"	3,543	9,449	4,724	3,661	200

ΣΥΣΚΕΥΑΣΙΑ

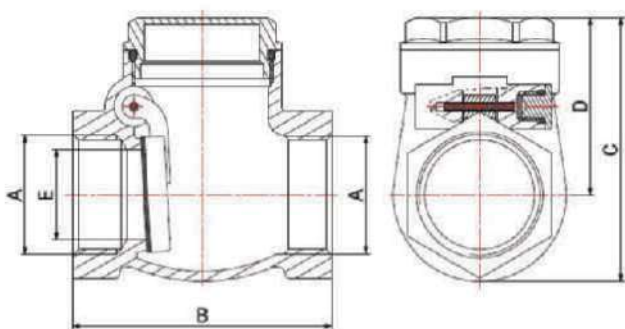
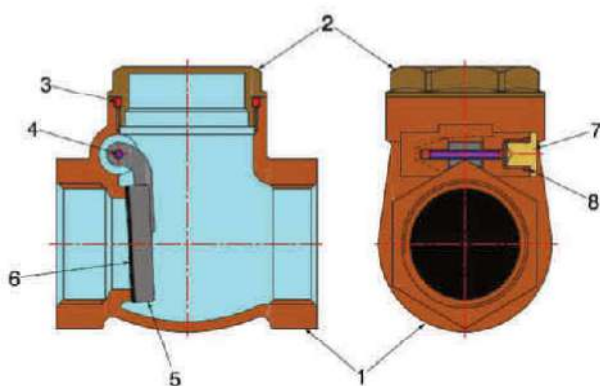
	1/2"	3/4"	1"	1.1/4"	1.1/2"	2"	2.1/2"	3"	4"
ΚΩΔΙΚΟΣ	2700610D00	2700610E00	2700610F00	2700610G00	2700610H00	2700610I00	2700610J00	2700610K00	2700610M00
ΤΜΧ/ΚΟΥΤΙ	20	20	10	10	5	5	-	-	-
ΤΜΧ/ΚΙΒ.	160	100	80	50	35	25	15	12	6
ΤΙΜΗ	12,60	20,20	21,40	33,60	43,00	83,20	106,10	142,10	238,00

ΚΑΤΟΠΙΝ ΠΑΡΑΓΓΕΛΙΑΣ

**ΒΑΛΒΙΔΕΣ ΑΝΤΕΠΙΣΤΡΟΦΗΣ
ΚΛΑΠΕ ΜΠΡΟΥΤΖΙΝΕΣ**

ΜΕ ΕΛΑΣΤΙΚΗ ΕΔΡΑ

3011



ΕΞΑΡΤΗΜΑΤΑ

ΘΕΣΗ	ΟΝΟΜΑΣΙΑ ΕΞΑΡΤΗΜΑΤΟΣ	Ν° ΥΛΙΚΟ
1	Σώμα	1 Bronze CC491K UNI-EN 1982:2000
2	Καπάκι	1 CW617N (1/2") UNI-EN 12164 - CW617N (from 3/4" to 4") UNI-EN 12165
3	Καπάκι O-Ring	1 NBR
4	Καρφί	1 CW617N UNI-EN 12164
5	Κλαπέτο	1 CW617N UNI-EN 12165
6	Φλάντζα καπακιού	1 NBR
7	Καπάκι M8	1 CW617N UNI-EN 12164
8	O-Ring	1 NBR

ΔΙΑΣΤΑΣΕΙΣ (ΙΝΤΣΕΣ)

A	B	C	D	E	PSI
1/2"	2,165	2,087	1,417	0,551	200
3/4"	2,441	2,520	1,693	0,787	200
1"	2,835	2,874	1,929	0,984	200
1.1/4"	3,228	3,346	2,244	1,181	200
1.1/2"	3,543	3,740	2,480	1,378	200
2"	4,134	4,213	2,717	1,850	200
2.1/2"	4,921	5,039	3,228	2,362	200
3"	5,669	5,709	3,583	2,913	200
4"	6,929	7,559	4,843	3,740	200

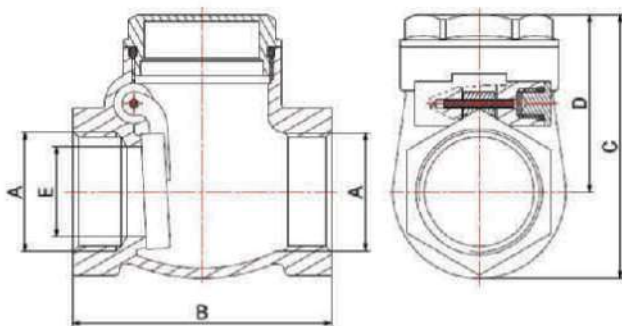
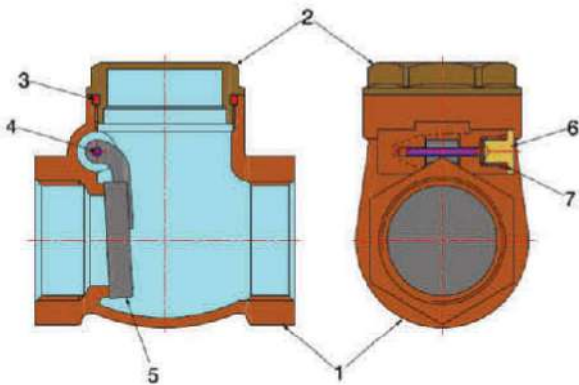
ΣΥΣΚΕΥΑΣΙΑ

	1/2"	3/4"	1"	1.1/4"	1.1/2"	2"	2.1/2"	3"	4"
ΚΩΔΙΚΟΣ	3011010D00	3011010E00	3011010F00	3011010G00	3011010H00	3011010I00	3011010J00	3011010K00	3011010M00
ΤΜΧ/ΚΟΥΤΙ	15	10	6	-	-	-	-	-	-
ΤΜΧ/ΚΙΒ.	120	80	48	40	35	20	14	6	4
ΤΙΜΗ	19,00	23,80	33,00	47,50	56,50	86,40	133,80	210,00	370,00

ΚΑΤΟΠΙΝ ΠΑΡΑΓΓΕΛΙΑΣ

**ΒΑΛΒΙΔΕΣ ΑΝΤΕΠΙΣΤΡΟΦΗΣ
ΚΛΑΠΕ ΜΠΡΟΥΤΖΙΝΕΣ
ΜΕ ΜΕΤΑΛΛΙΚΗ ΕΔΡΑ**

3010



ΕΞΑΡΤΗΜΑΤΑ

ΘΕΣΗ	ΟΝΟΜΑΣΙΑ ΕΞΑΡΤΗΜΑΤΟΣ	Ν°	ΥΛΙΚΟ
1	Σώμα	1	Bronze CC491K UNI-EN 1982:2000
2	Καπάκι	1	CW617N (1/2") UNI-EN 12164 - CW617N (da 3/4" a 4") UNI-EN 12165
3	Καπάκι O-Ring	1	NBR
4	Καρφί	1	CW617N UNI-EN 12164
5	Κλαπέτο	1	CW617N UNI-EN 12165
6	Καπάκι M8	1	CW617N UNI-EN 12164
7	O-Ring	1	NBR

ΔΙΑΣΤΑΣΕΙΣ (ΙΝΤΣΕΣ)

A	B	C	D	E	PSI
1/2"	2,165	2,087	1,417	0,551	200
3/4"	2,441	2,520	1,693	0,787	200
1"	2,835	2,874	1,929	0,984	200
1.1/4"	3,228	3,346	2,244	1,181	200
1.1/2"	3,543	3,740	2,480	1,378	200
2"	4,134	4,213	2,717	1,850	200
2.1/2"	4,921	5,039	3,228	2,362	200
3"	5,669	5,709	3,583	2,913	200
4"	6,929	7,559	4,843	3,740	200

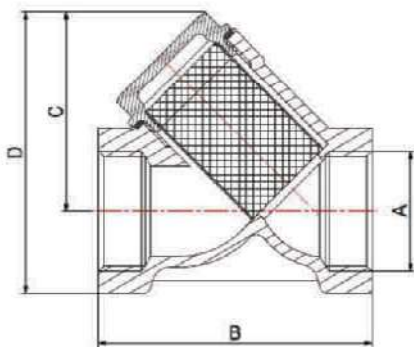
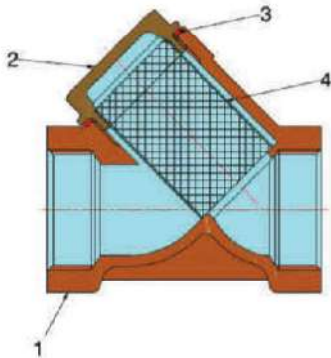
ΣΥΣΚΕΥΑΣΙΑ

	1/2"	3/4"	1"	1.1/4"	1.1/2"	2"	2.1/2"	3"	4"
ΚΩΔΙΚΟΣ	3010010D00	3010010E00	3010010F00	3010010G00	3010010H00	3010010I00	3010010J00	3010010K00	3010010M00
ΤΜΧ/ΚΟΥΤΙ	15	10	6	-	-	-	-	-	-
ΤΜΧ/ΚΙΒ.	120	80	48	40	35	20	14	6	4
ΤΙΜΗ	17,30	22,10	31,00	45,00	54,20	81,40	130,40	206,00	357,00

ΚΑΤΟΠΙΝ ΠΑΡΑΓΓΕΛΙΑΣ

ΠΛΑΓΙΑ ΦΙΛΤΡΑ ΜΠΡΟΥΤΖΙΝΑ

2000



ΕΞΑΡΤΗΜΑΤΑ

ΘΕΣΗ	ΟΝΟΜΑΣΙΑ ΕΞΑΡΤΗΜΑΤΟΣ	Ν°	ΥΛΙΚΟ
1	Σώμα	1	Bronze CC491K UNI-EN 1982:2000
2	Καπάκι	1	CW617N UNI-EN 12164 (3/8" and 1/2") - CW617N UNI-EN 12165 (3/4" to 2")
3	Φλάντζα καπακιού	1	PTFE
4	Φίλτρο	1	AISI 304 stainless steel

ΔΙΑΣΤΑΣΕΙΣ (ΙΝΤΣΕΣ)

A	B	C	D	PSI
3/8"	2,087	1,299	1,811	200
1/2"	2,244	1,378	1,969	200
3/4"	2,598	1,654	2,402	200
1"	2,992	2,126	3,031	200
1.1/4"	3,543	2,480	3,622	200
1.1/2"	4,094	2,992	4,252	200
2"	4,882	3,583	5,197	200
2.1/2"	6,417	4,646	6,614	200
3"	6,772	5,039	7,244	200
4"	8,898	7,008	10,039	200

ΣΥΣΚΕΥΑΣΙΑ

	3/8"	1/2"	3/4"	1"	1.1/4"	1.1/2"	2"	2.1/2"	3"	4"
ΚΩΔΙΚΟΣ	2000010C00	2000010D00	2000010E00	2000010F00	2000010G00	2000010H00	2000010I00	2000010J00	2000010K00	2000010M00
ΤΜΧ/ΚΟΥΤΙ	20	15	10	10	-	-	-	-	-	-
ΤΜΧ/ΚΙΒ.	180	120	80	60	40	30	20	10	5	2
ΤΙΜΗ	11,80	13,30	18,20	25,00	48,00	60,00	89,00	183,00	202,00	329,00

ΚΑΤΟΠΙΝ ΠΑΡΑΓΓΕΛΙΑΣ

TOF LINK®

ΔΚ” Χ UK KV B PK Κ P KE ” K

ΧΧΚΚ”
Κύ 158

PN 25

X” B BX
* Κ ΧΒΧ

DM 174

ΧΕΚΤΚΧ Χ
Χ * Κ ΚΚ Κ* Χ

X U XPK K X



Εξαρτή ωλωαα, ι ρρούζο,- - 8(Ε χω νόήέ,ρερωτλσ αηηωέ Πε,ι αούβδο

ΣρείρΚι ω,ΘΝ,-35

fl XYήΔε τθνλ ΔοΓι ΗΩ ΝΔ τι Δ Δαυ ΗΚευ UαΤ Π Δ Π Η ε'ΟΓΔ Υ Θ ΠΝετι τθνλ Δολ Ι Ι 800Τ
Ι τοΣ ü ΘΗΝΥΠΠΙ ΔαΔ ü Ητ Σ Χί Λ2
Θι ΘΗΚΖτι Δ θνλ Ι Ντ 'ΟΓΔ Υ ΔιΓ ΝτΙ gaCKa 5466:)@b A35, ΗΓΔ ü Ι Θ Δ Ltr 296: (Ltr 2975)@b 66B,2

ΨΜ 44bGAUNΘΘΛ 2 7^ο 508S7^ο
ΨΜ ΑθΙΘΡΛ *: S

φωΞβώβ θ Τώ ζxξθ κΤ Τ ΟΒβζθφώβθ Τ





TOF LINK[®]

ΜΠΡΟΥΤΖΙΝΑ

ΣΠΕΙΡΩΜΑ
ISO 7/1



Code	Size	Pcs bag	€
B3090A0303	3/8"	10	5,40
B3090A0404	1/2"	10	5,90
B3090A0505	3/4"	10	8,10
B3090A0606	1"	5	16,20
B3090A0707	1 1/4"	5	31,20
B3090A0808	1 1/2"	2	42,20
B3090A0909	2"	2	71,10

B3090A FIG. 090

90° F/F ELBOW FITTING
RACCORD COUDÉ 90° F/F
 WINKELSTÜCK 90° IG/IG
ACODADO 90° H/H
 ΓΩΝΙΑ ΘΗΛ. 90°



Code	Size	Pcs bag	€
B3091A0504	3/4 x 1/2"	10	17,10
B3091A0605	1" x 3/4"	5	30,00

B3091A FIG. 091

90° F/F REDUCED ELBOW FITTING
RACCORD COUDÉ RÉDUIT F/F
 WINKELSTÜCK 90° IG/IG REDUZIERT
ACODADO 90° H/H REDUCIDO
 ΓΩΝΙΑ ΘΗΛ. ΣΥΣΤΟΛΙΚΗ 90°



Code	Size	Pcs bag	€
B3092A0303	3/8"	10	6,30
B3092A0404	1/2"	10	7,30
B3092A0505	3/4"	10	9,30
B3092A0606	1"	5	14,30
B3092A0707	1 1/4"	5	29,00
B3092A0808	1 1/2"	2	42,70
B3092A0909	2"	2	77,30

B3092A FIG. 092

90° M/F ELBOW FITTING
RACCORD COUDÉ 90° M/F
 WINKELSTÜCK 90° AG/IG
ACODADO 90° M/H
 ΓΩΝΙΑ ΑΡΣ./ΘΗΛ. 90°



Code	Size	Pcs bag	€
B3121A0404	1/2"	10	12,60
B3121A0505	3/4"	10	13,60
B3121A0606	1"	5	16,90
B3121A0707	1 1/4"	5	52,70
B3121A0808	1 1/2"	2	80,90

B3121A FIG. 121

45° M/F ELBOW FITTING
RACCORD COUDÉ 45° M/F
 WINKELSTÜCK 45° AG/IG
ACODADO 45° M/H
 ΗΜΙΓΩΝΙΑ ΑΡΣ./ΘΗΛ. 45°



Code	Size	Pcs bag	€
B3130A0303	3/8"	10	7,90
B3130A0404	1/2"	10	8,70
B3130A0505	3/4"	10	13,70
B3130A0606	1"	5	20,40
B3130A0707	1 1/4"	5	40,30
B3130A0808	1 1/2"	2	55,00
B3130A0909	2"	2	83,10

B3130A FIG. 130

TEE F/F/F COUPLING
TÉ DE RACCORDÉMENT F/F/F
 MUFFE TEE IG/IG/IG
MANGUITO TEE H/H/H
 ΤΑΦ ΘΗΛ.



Code	Size	Pcs bag	€
B3131A0504	3/4" x 1/2" x 3/4"	10	13,50
B3131A0604	1" x 1/2" x 1"	5	28,90
B3131A0605	1" x 3/4" x 1"	5	29,60

B3131A FIG. 131

TEE F/F/F REDUCED COUPLING
TÉ DE RACCORDÉMENT RÉDUIT F/F/F
 MUFFE TEE IG/IG/IG REDUZIERT
MANGUITO TEE H/H/H REDUCIDO
 ΤΑΦ ΘΗΛ. ΣΥΣΤΟΛΙΚΟ



TOF LINK[®]

ΜΠΡΟΥΤΖΙΝΑ

ΣΤΕΙΡΩΜΑ
ISO 7/1



Code	Size	Pcs bag	€
B3245A0204	1/4" X 1/2"	10	5,60
B3245A0304	3/8" X 1/2"	10	3,80
B3245A0405	1/2" X 3/4"	10	5,00
B3245A0406	1/2" X 1"	5	13,60
B3245A0506	3/4" X 1"	5	7,60
B3245A0607	1" X 1 1/4"	5	16,10
B3245A0608	1" X 1 1/2"	2	26,20
B3245A0708	1 1/4" X 1 1/2"	2	18,30
B3245A0709	1 1/4" X 2"	2	49,90
B3245A0809	1 1/2" X 2"	2	30,50

B3245A FIG. 245

M/M REDUCED NIPPLE
MAMELON RÉDUIT M/M
 NIPPEL AG/AG REDUZIERT
TORNILLO DE UNIÓN M/M REDUCIDO
 ΜΑΣΤΟΣ ΕΞΑΓΩΝΟΣ ΣΥΣΤΟΛΙΚΟΣ



Code	Size	Pcs bag	€
B3245A0304C	1/2" x 3/8"	10	6,90
B3245A0405C	3/4" x 1/2"	10	9,60

B3245AC FIG. 245

CHROMIUM-PLATED M/M REDUCED NIPPLE
MAMELON RÉDUIT CHROMÉ M/M
 NIPPEL AG/AG REDUZIERT VERCHROMT
TORNILLO DE UNIÓN M/M REDUCIDO CROMADO
 ΜΑΣΤΟΣ ΕΞΑΓΩΝΟΣ ΣΥΣΤΟΛΙΚΟΣ ΧΡΩΜΕ



Code	Size	Pcs bag	€
B3270A0303	3/8"	10	3,30
B3270A0404	1/2"	10	4,40
B3270A0505	3/4"	10	6,40
B3270A0606	1"	5	9,40
B3270A0707	1 1/4"	5	17,70
B3270A0808	1 1/2"	2	21,30
B3270A0909	2"	2	37,80

B3270A FIG. 270

F/F COUPLING
MANCHON F/F
 MUFFE IG/IG
MANGUITO H/H
 ΜΟΥΦΑ



Code	Size	Pcs bag	€
B3270A0404C	1/2"	10	9,20
B3270A0505C	3/4"	10	16,20

B3270AC FIG. 270

CHROMIUM-PLATED F/F COUPLING
MANCHON CHROMÉ F/F
 MUFFE IG/IG VERCHROMT
MANGUITO H/H CROMADO
 ΜΟΥΦΑ ΧΡΩΜΕ



Code	Size	Pcs bag	€
B3280A0303	3/8"	10	2,70
B3280A0404	1/2"	10	3,60
B3280A0505	3/4"	10	5,30
B3280A0606	1"	5	9,10
B3280A0707	1 1/4"	5	14,20
B3280A0808	1 1/2"	2	16,70
B3280A0909	2"	2	33,20

B3280A FIG. 280

M/M DOUBLE NIPPLE
MAMELON DOUBLE M/M
 DOPPELNIPPEL AG/AG
TORNILLO DE UNIÓN DOBLE M/M
 ΜΑΣΤΟΣ ΕΞΑΓΩΝΟΣ



Code	Size	Pcs bag	€
B3280A0303C	3/8"	10	6,20
B3280A0404C	1/2"	10	7,00

B3280AC FIG. 280

CHROMIUM-PLATED M/M DOUBLE NIPPLE
MAMELON DOUBLE CHROMÉ M/M
 DOPPELNIPPEL AG/AG VERCHROMT
TORNILLO DE UNIÓN M/M CROMADO
 ΜΑΣΤΟΣ ΕΞΑΓΩΝΟΣ ΧΡΩΜΕ



Code	Size	Pcs bag	€
B3240A0403	1/2" x 3/8"	10	4,70
B3240A0504	3/4" x 1/2"	10	6,60
B3240A0604	1" x 1/2"	5	12,50
B3240A0605	1" x 3/4"	5	9,90
B3240A0705	1"1/4 x 3/4"	5	23,20
B3240A0706	1"1/4 x 1"	5	15,10
B3240A0807	1"1/2 x 1"1/4	2	23,70
B3240A0908	2" x 1"1/2	2	33,90

B3240A FIG. 240

REDUCED F/F COUPLING
 MANCHON RÉDUIT F/F
 MUFFE IG/IG REDUZIERT
 MANGUITO H/H REDUCIDO
 ΣΥΣΤΟΛΗ ΑΓΓΛΙΑΣ



Code	Size	Pcs bag	€
B3241A0302	3/8" x 1/4"	10	1,80
B3241A0402	1/2" x 1/4"	10	3,70
B3241A0403	1/2" x 3/8"	10	2,80
B3241A0503	3/4" x 3/8"	10	4,90
B3241A0504	3/4" x 1/2"	10	4,20
B3241A0603	1" x 3/8"	5	18,40
B3241A0604	1" x 1/2"	5	8,60
B3241A0605	1" x 3/4"	5	6,50
B3241A0704	1"1/4 x 1/2"	5	16,10
B3241A0705	1"1/4 x 3/4"	5	14,20
B3241A0706	1"1/4 x 1"	5	10,10
B3241A0806	1"1/2 x 1"	2	14,50
B3241A0807	1"1/2 x 1"1/4	2	12,30
B3241A0904	2" x 1/2"	2	43,10
B3241A0905	2" x 3/4"	2	39,00
B3241A0906	2" x 1"	2	31,10
B3241A0907	2" x 1"1/4	2	25,40
B3241A0908	2" x 1"1/2	2	22,10

B3241A FIG. 241

M/F REDUCTION
 RÉDUCTEUR M/F
 REDUZIERUNG AG/IG
 REDUCCIÓN M/H
 ΣΥΣΤΟΛΗ ΑΜΕΡΙΚΗΣ



Code	Size	Pcs bag	€
B3241A0403C	1/2" x 3/8"	10	4,90
B3241A0504C	3/4" x 1/2"	10	7,40

B3241AC FIG. 241

M/F CHROMIUM-PLATED
 REDUCTION
 RÉDUCTEUR CHROMÉ M/F
 REDUZIERUNG AG/IG VERCHROMT
 REDUCCIÓN M/H CROMADA
 ΣΥΣΤΟΛΗ ΑΜΕΡΙΚΗΣ ΧΡΩΜΕ



Code	Size	Pcs bag	€
B3242A0203	1/4" x 3/8"	10	8,40
B3242A0304	3/8" x 1/2"	10	6,60
B3242A0305	3/8" x 3/4"	10	14,80
B3242A0405	1/2" x 3/4"	5	7,30
B3242A0406	1/2" x 1"	10	17,90
B3242A0506	3/4" x 1"	5	16,40
B3242A0607	1" x 1"1/4	5	36,60

B3242A FIG. 242

M/F REDUCED EXTENSION
 RALLONGE RÉDUIT M/F
 VERLÄNGERUNG AG/IG REDUZIERT
 EXTENSIÓN M/H REDUCIDA
 ΜΟΥΦΟΜΑΣΤΟΣ ΑΡΣ./ΘΗΛ.



Code	Size	Pcs bag	€
B3242A0304C	3/8" x 1/2"	10	13,50
B3242A0405C	1/2" x 3/4"	10	11,30

B3242AC FIG. 242

M/F CHROMIUM-PLATED
 REDUCED EXTENSION
 RALLONGE RÉDUIT CHROMÉ M/F
 ERLÄNGERUNG REDUZIERT
 VERCHROMT AG/IG
 EXTENSIÓN REDUCIDA
 CROMADA M/H
 ΜΟΥΦΟΜΑΣΤΟΣ ΑΡΣ./ΘΗΛ. ΧΡΩΜΕ



Code	Size	Pcs bag	€
B3290A0300	3/8"	10	4,50
B3290A0400	1/2"	10	3,30
B3290A0500	3/4"	10	5,10
B3290A0600	1"	5	8,20
B3290A0700	1"1/4	5	13,70
B3290A0800	1" 1/2	2	18,40
B3290A0900	2"	2	30,50

B3290A FIG. 290
MALE PLUG
 BOUCHON MÂLE
 VERSCHLUSS AG
 ΤΑΡΩΝ ΜΑΧΘ
 ΤΑΠΑ ΑΡΣ. ΚΑΡΕ ΚΕΦΑΛΙ



Code	Size	Pcs bag	€
B3301A0400	1/2"	10	3,60
B3301A0500	3/4"	10	6,10
B3301A0600	1"	5	12,10

B3301A FIG. 301
FEMALE PLUG
 BOUCHON FEMELLE
 VERSCHLUSS IG
 ΤΑΡΩΝ ΗΕΜΒΡΑ
 ΤΑΠΑ ΘΗΛ.



Code	Size	Pcs bag	€
B3525A0315	3/8" X 15	10	4,30
B3525A0320	3/8" X 20	10	4,90
B3525A0325	3/8" X 25	10	5,90
B3525A0330	3/8" X 30	10	6,50
B3525A0412	1/2" X 12,5	10	3,50
B3525A0417	1/2" X 17,5	10	4,40
B3525A0420	1/2" X 20	10	5,10
B3525A0425	1/2" X 25	10	6,00
B3525A0430	1/2" X 30	10	6,90
B3525A0440	1/2" X 40	10	8,40
B3525A0450	1/2" X 50	10	10,30
B3525A0465	1/2" X 65	5	13,30
B3525A0512	3/4" X 12,5	10	5,00
B3525A0515	3/4" X 15	10	5,40
B3525A0520	3/4" X 20	10	6,50
B3525A0525	3/4" X 25	10	7,60
B3525A0530	3/4" X 30	10	8,50
B3525A0540	3/4" X 40	10	11,30
B3525A0550	3/4" X 50	10	14,60
B3525A0615	1" X 15	5	11,40
B3525A0620	1" X 20	5	13,80
B3525A0625	1" X 25	5	16,00
B3525A0630	1" X 30	5	17,90
B3525A0640	1" X 40	5	20,40

B3525A FIG. 525
PROLUNGHE BRONZO - M/F
 ΠΡΟΕΚΤΑΣΗ



Code	Size	Pcs bag	€
B3526A0315C	3/8" X 15	10	5,60
B3526A0320C	3/8" X 20	10	6,10
B3526A0330C	3/8" X 30	10	8,30
B3526A0412C	1/2" X 12,5	10	5,50
B3526A0417C	1/2" X 17,5	10	6,50
B3526A0420C	1/2" X 20	10	7,70
B3526A0425C	1/2" X 25	10	8,90
B3526A0430C	1/2" X 30	10	10,50
B3526A0440C	1/2" X 40	10	14,30
B3526A0450C	1/2" X 50	10	14,30
B3526A0465C	1/2" X 65	5	19,40
B3526A0515C	3/4" X 15	10	7,80
B3526A0520C	3/4" X 20	10	9,60
B3526A0525C	3/4" X 25	10	10,90

B3526AC FIG. 526
PROLUNGA BRONZO CROMO - M/F
 FILETTI ISO 228/1
 ΠΡΟΕΚΤΑΣΗ ΧΡΩΜΕ



Code	Size	Pcs bag	€
B3530A0440	1/2" X 40	10	4,80
B3530A0460	1/2" X 60	10	6,50
B3530A0480	1/2" X 80	5	10,10
B3530A041A	1/2" X 100	5	12,90
B3530A041C	1/2" X 120	5	15,60
B3530A0560	3/4" X 60	10	7,80
B3530A0580	3/4" X 80	5	12,90
B3530A051A	3/4" X 100	5	15,80
B3530A051C	3/4" X 120	5	21,20
B3530A0660	1" X 60	5	11,70
B3530A0680	1" X 80	5	18,90
B3530A061A	1" X 100	5	24,20
B3530A061C	1" X 120	5	28,50

B3530A FIG. 530
M/M EXTENSION
 FOURREAU M/M
 STECKHÜLSE AG/AG
 BARILLETE M/M
 ΑΠΟΣΤΑΤΗΣ



Code	Size	Pcs bag	€
B3531A0404	1/2"	10	3,60
B3531A0505	3/4"	10	4,80
B3531A0606	1"	5	9,50
B3531A0707	1"1/4	5	11,40
B3531A0808	1"1/2	2	13,90
B3531A0909	2"	2	30,60

B3531A FIG. 531
TUTTO FILETTO BRONZO - M
 ΣΠΛΗΝΟΜΑΣΤΟΣ ΟΛΟ ΒΟΛΤΑ

TOF LINK®

ΔΚ΄” ΚΙΕ ΡΚ΄ ΚΥ Β ΡΚ Κ΄ Ρ ΚΕ ΄” Κ

XXKK΄
Κιγ :: ΒΒΒ

PN 10

DM 174

ΚΙΕ Ρ ΧΡΚ Κ Χ

Εξαρλήι ωλωαζα,
ορείωότο,- U,΄5-L



ΣζείρΚι ωτ υόσδρσα,ΘΝ,66
ζοόόά,Εξαρλήι ωλω,είνωρ
δωθμΠω ωι ε,ΠζείρΚι ω,ΘΝ,-35/

fi ΧΥήΔε μΝΗεΣΤΥ΄ ΗΩ ΝΔ τι Δ Διü ΗΚεü Uα Τ Π Δ ΠΗ εΟΛΓΔ ΥΙ Θ ΑΝΗΜ ΣΤΛ: 5ΑΤ
Ι τασ ü ΘΗΥΠΔΠΓ Δδ ü Ητ Σ Χί Λ2

Σ Δ ΗΩ ΝΔ τι Δ Κ Λ Γ ΘΗΚΖ τι Δ @b 66Β35 ΗΔ ü Ι Θ Δ Lr 26Β6 (59 bf ΜFe0ga ΟΚα 5466:)@b Α35,2

ΨΜ 4ΨbGAUNΘΘΛ 2 7⁶ 508C7⁹

ΨΜ ΑθΙΘΡΛ * 87

φ ωΞβώβ θ Τ bζΟκ βΕΞκΤ Τ ΟΒβζθφώβθ Τ



ζ x Αx φ β Π Δ Ν Κ Ω Η Δ Γ Π Δ ε Σ λ ν Λ Δ Λ Μ Ν Κ ρ ο μ τ θ Η ε ζ ι θ 94 Κ ή ü 9: 2