

MAGR



ΜΑΓΝΗΤΙΚΟΣ ΔΙΑΧΩΡΙΣΤΗΣ ΣΩΜΑΤΙΔΙΩΝ (ΣΥΜΠΑΓΗΣ)

ΔΙΑΚΟΠΤΗΣ ΓΙΑ ΣΥΝΔΕΣΗ ΜΕ ΛΕΒΗΤΑ

ΠΕΡΙΣΤΡΕΦΟΜΕΝΟ ΕΞΑΡΤΗΜΑ
ΓΙΑ ΣΥΝΔΕΣΗ BOILER

ΕΓΓΥΗΜΕΝΗ
ΑΨΟΓΗ
ΛΕΙΤΟΥΡΓΙΑ
ΟΠΩΣ ΚΑΙ ΝΑ
ΤΟΠΟΘΕΤΗΘΕΙ



**NEW
2020**

ΜΕΓΑΛΗ ΜΑΓΝΗΤΙΚΗ ΕΠΙΦΑΝΕΙΑ ΕΠΑΦΗΣ & ΜΕΓΑΛΗ ΔΥΝΑΤΟΤΗΤΑ ΣΥΛΛΟΓΗΣ ΣΩΜΑΤΙΔΙΩΝ

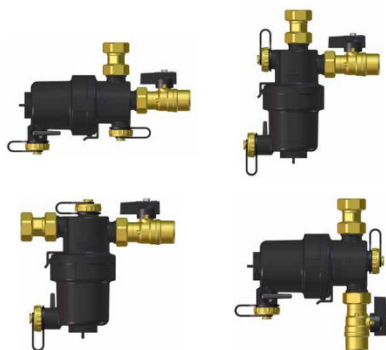
ΓΙΑΤΙ iMAG ?

ΟΙ ΛΕΠΤΟΜΕΡΕΙΕΣ ΠΟΥ ΚΑΝΟΥΝ ΤΗΝ ΔΙΑΦΟΡΑ

Οι διαχωριστές σωματιδίων αποτελούν πλέον μέρος μιας σωστής εγκατάστασης σε όλη την Ευρώπη έτσι ο ιταλικός οίκος **ITAP** παρουσιάζει σήμερα το **iMAG** έπειτα από λεπτομερειακούς ελέγχους της αγοράς και των εγκαταστάσεων εξασφαλίζοντας τα καλύτερα δυνατά χαρακτηριστικά.

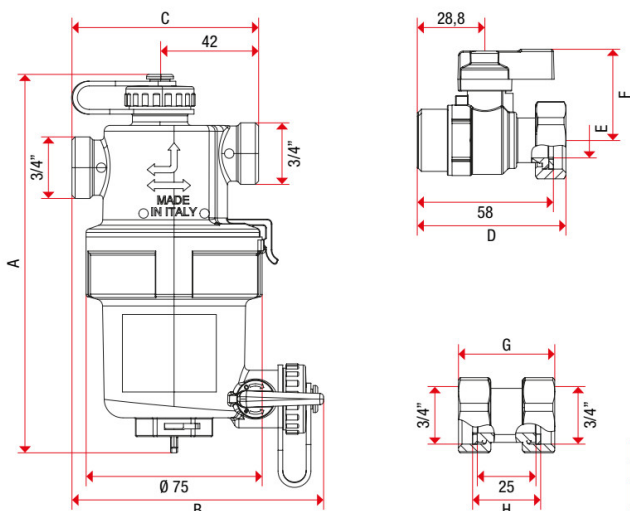
- Σωστές διαστάσεις για εγκαταστάσεις σε περιορισμένους χώρους, ιδανικό για τοποθέτηση κάτω από τον λέβητα
- Ανοξείδωτο φίλτρο (800μm), ιδανικό για τη συγκράτηση των μεγαλύτερων ακαθαρσιών
- Κατάλληλο και για κάθετη και για οριζόντια εγκατάσταση με εγγυημένο βέλτιστο αποτέλεσμα
- Ενσωματωμένη βαλβίδα αποχέτευσης για εύκολη και γρήγορη συντήρηση
- Ισχυρός μαγνήτης (12.000G) με μεγάλη επιφάνεια επαφής που σταματά κάθε σιδερένιο σωματίδιο
- Εύκολη-εξαγωγή του μαγνήτη έτσι ώστε να αποφεύγεται η αποσυναρμολόγηση πριν το καθάρισμα
- Μεγάλη δυνατότητα συλλογής σωματιδίων μέσω της εγγυημένης επιβράδυνσης ροής του νερού έτσι ώστε να συλληθούν όλες οι ακαθαρσίες

ΔΥΝΑΤΟΤΗΤΕΣ ΤΟΠΟΘΕΤΗΣΗΣ



188

ΔΙΑΣΤΑΣΕΙΣ



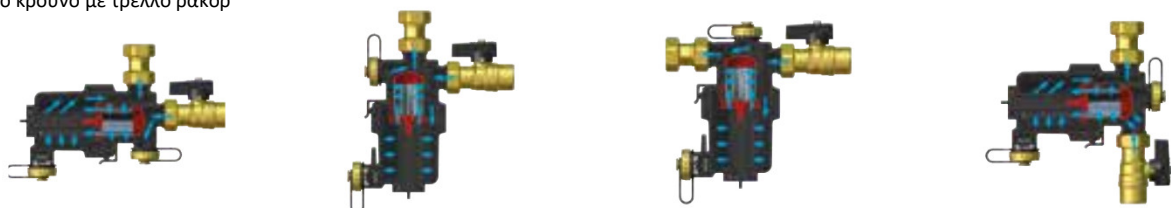
	3/4"
A	161
B	107,2
C	79,5
D	63,3
E	15
F	38,75
G	41
H	29



- Σώμα και θάλαμος φίλτρου κατασκευασμένα από πολυμερή υλικά
- Φίλτρο ανοξείδωτο AISI304
- Μαγνήτης νεοδυμίου 12.000 G
- Μέγιστη πίεση λειτουργίας : 3 bar
- Μέγιστη θερμοκρασία λειτουργίας : 90 °C
- Εξοπλισμένος με περιστρεφόμενο Θ-Θ εξάρτημα σύνδεσης & σφαιρικό κρουνό με τρελλό ρακόρ

ΚΩΔΙΚΟΣ	ΔΙΑΣΤΑΣΗ	ΠΙΕΣΗ	ΣΥΣΚΕΥΑΣΙΑ	ΤΙΜΗ € /τμχ
1880034	3/4 "	3bar/43,5psi	1/30	32,00

ΡΟΕΣ



ΠΕΡΙΟΔΙΚΗ ΣΥΝΤΗΡΗΣΗ



ΕΤΗΣΙΑ ΣΥΝΤΗΡΗΣΗ

